



SHOWCASE

**Struttura in alluminio
per vetrinetta**

Aluminium structure for
showcase



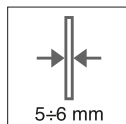
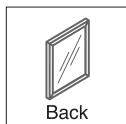
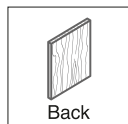
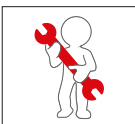


SHOWCASE

Struttura in alluminio per vetrinetta
Aluminium structure for showcase

Ante compatibili
Compatible doors

■ **PB01 - Anta in alluminio per cerniere pivotanti.**
Aluminium door for pivot hinges.

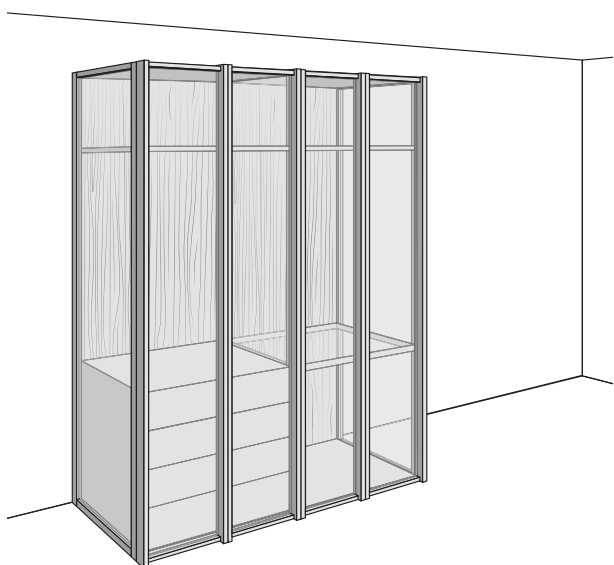




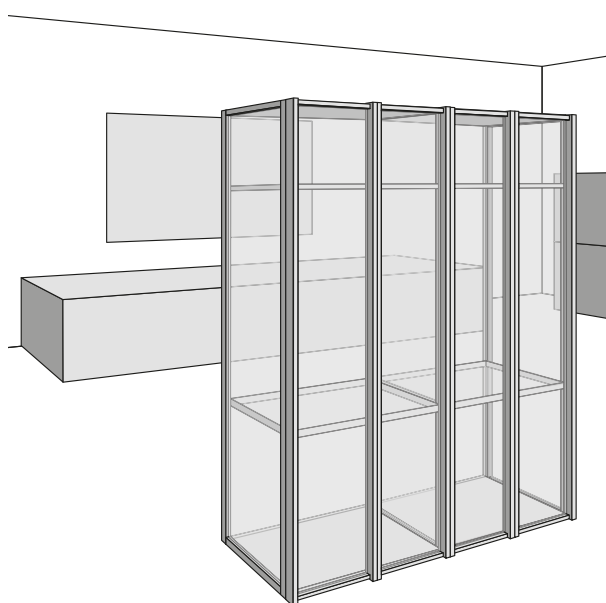
SHOWCASE, l'Unione perfetta tra eleganza e leggerezza.

SHOWCASE, the perfect union between elegance and lightness.

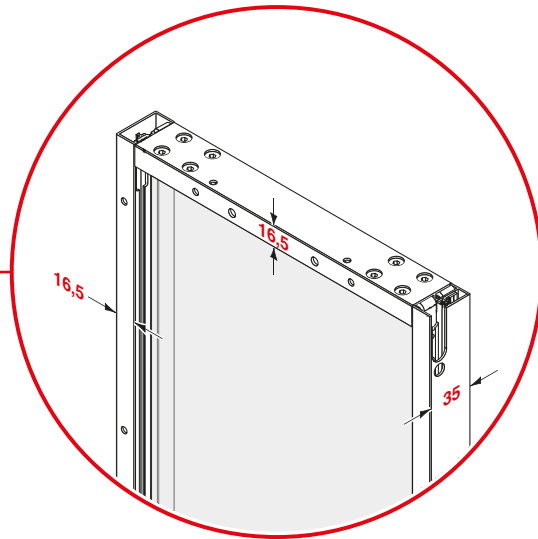
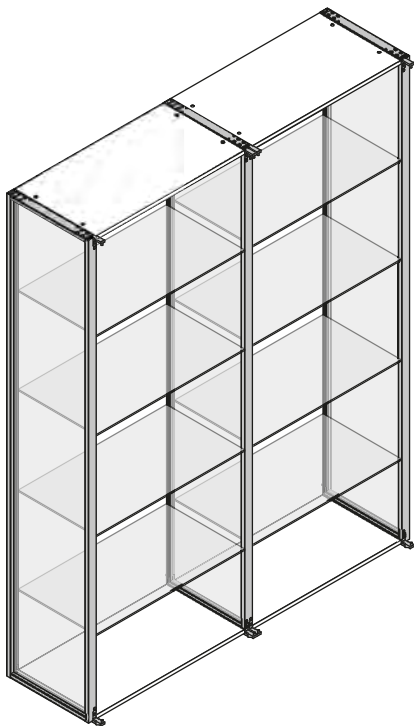
■ **SHOWCASE - Schiena legno.**
SHOWCASE - Wood back.



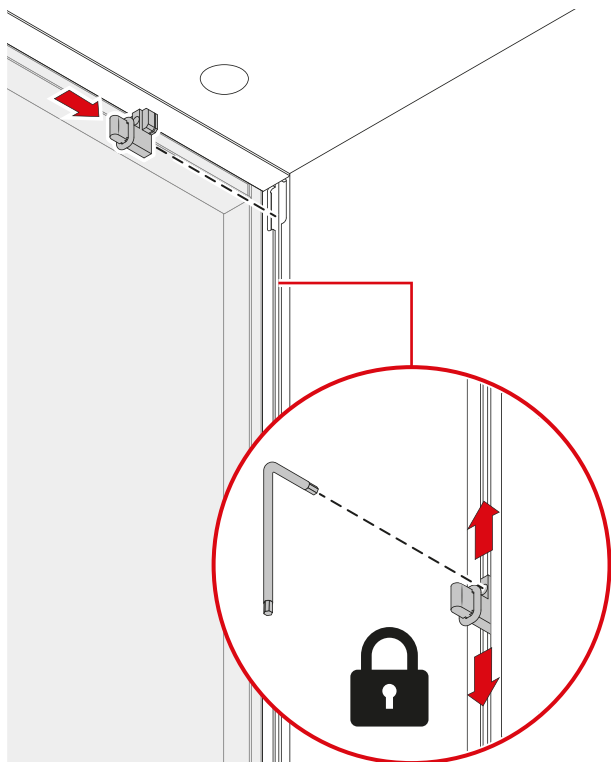
■ **SHOWCASE - Schiena vetro.**
SHOWCASE - Glass back.



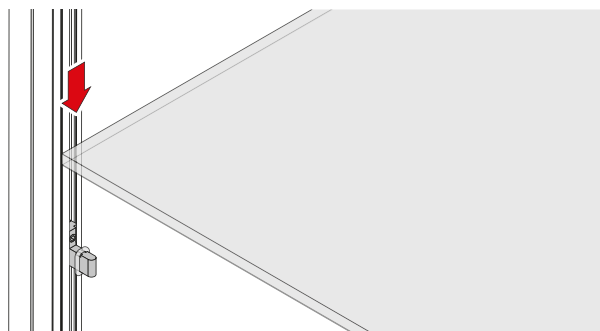
■ **Minimal design.**
Minimal design.



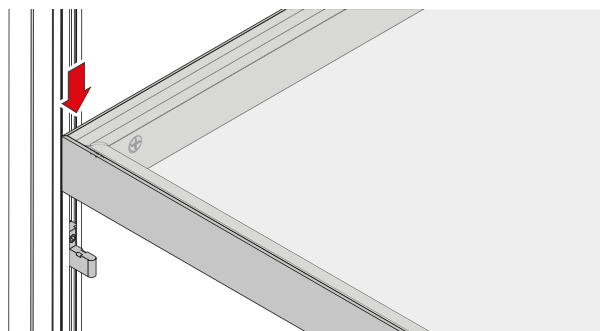
■ **Reggiripiani invisibili.**
Invisible shelves holder.



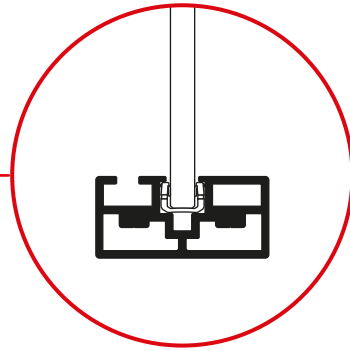
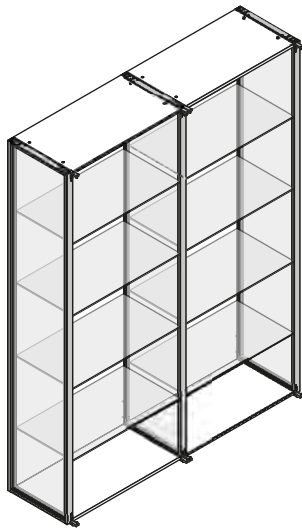
■ **Ripiano in vetro.**
Glass shelves.



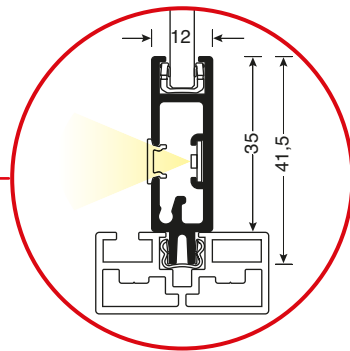
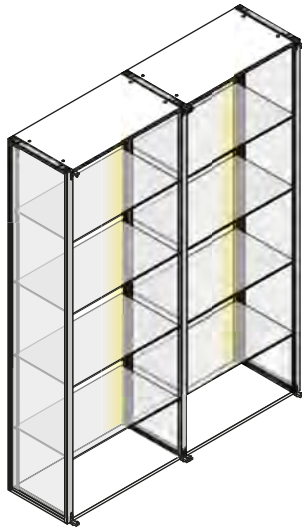
■ **Ripiano in alluminio.**
Aluminium shelves.



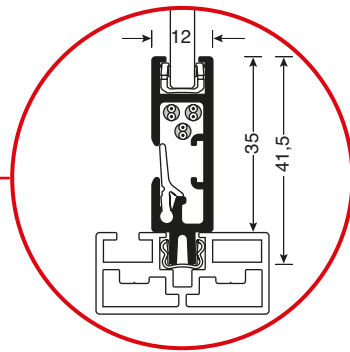
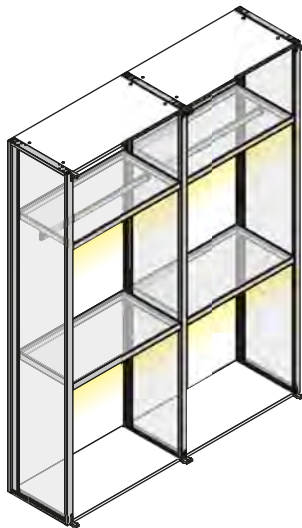
■ **SHOWCASE - Versione standard.**
SHOWCASE - Standard version.



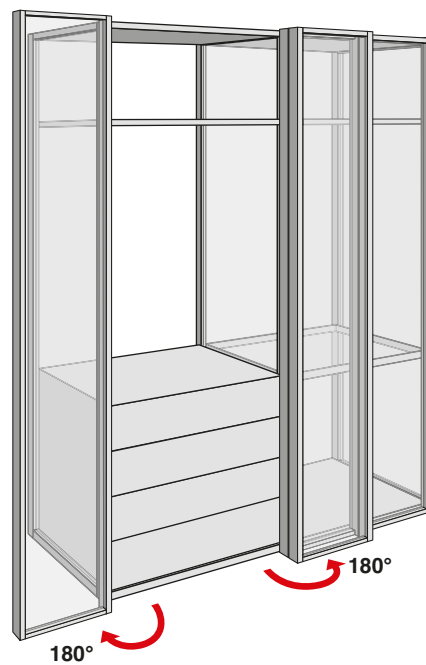
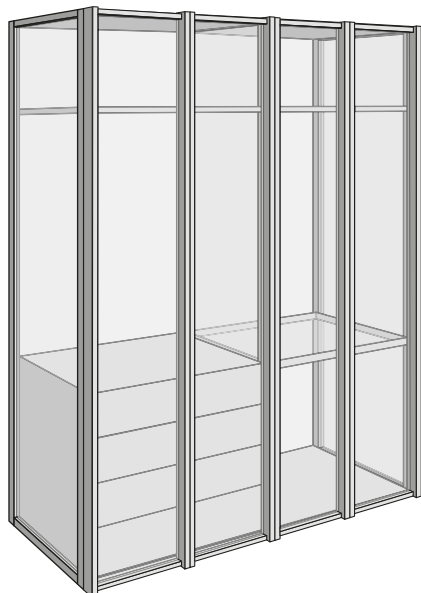
■ **SHOWCASE - Con illuminazione a tutta altezza.**
SHOWCASE - Full height lighting.



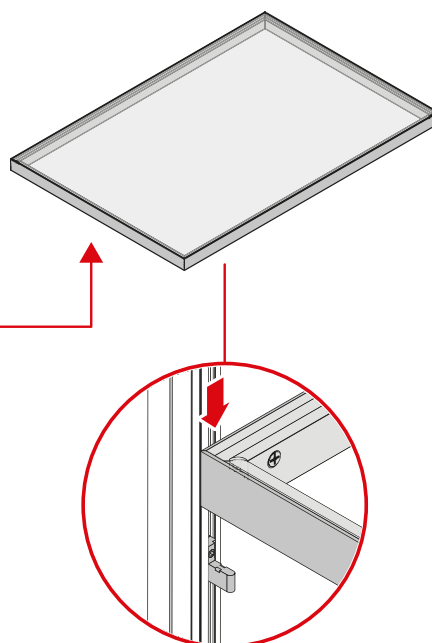
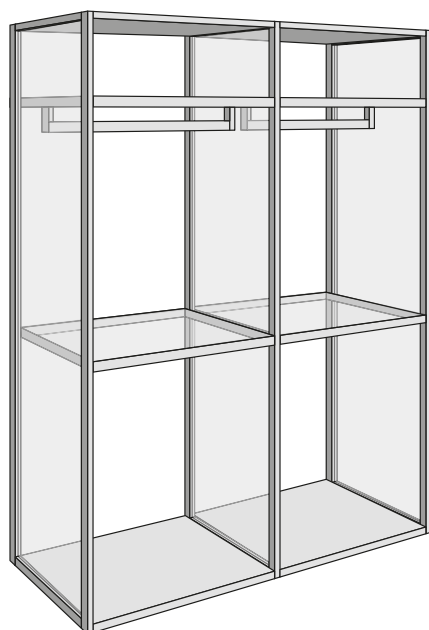
■ **SHOWCASE - Con illuminazione integrata nei ripiani.**
SHOWCASE - With integrated shelves lighting.



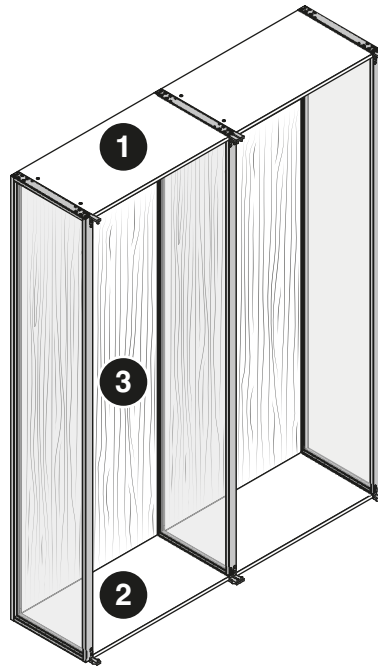
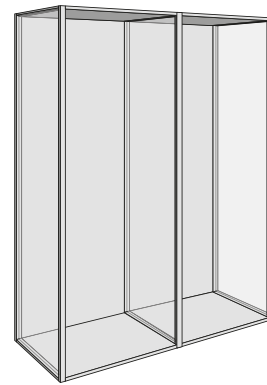
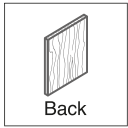
- **Compatibile con anta in alluminio per cerniere pivottanti - PB01.**
Compatible with aluminium door for pivot hinges - PB01.



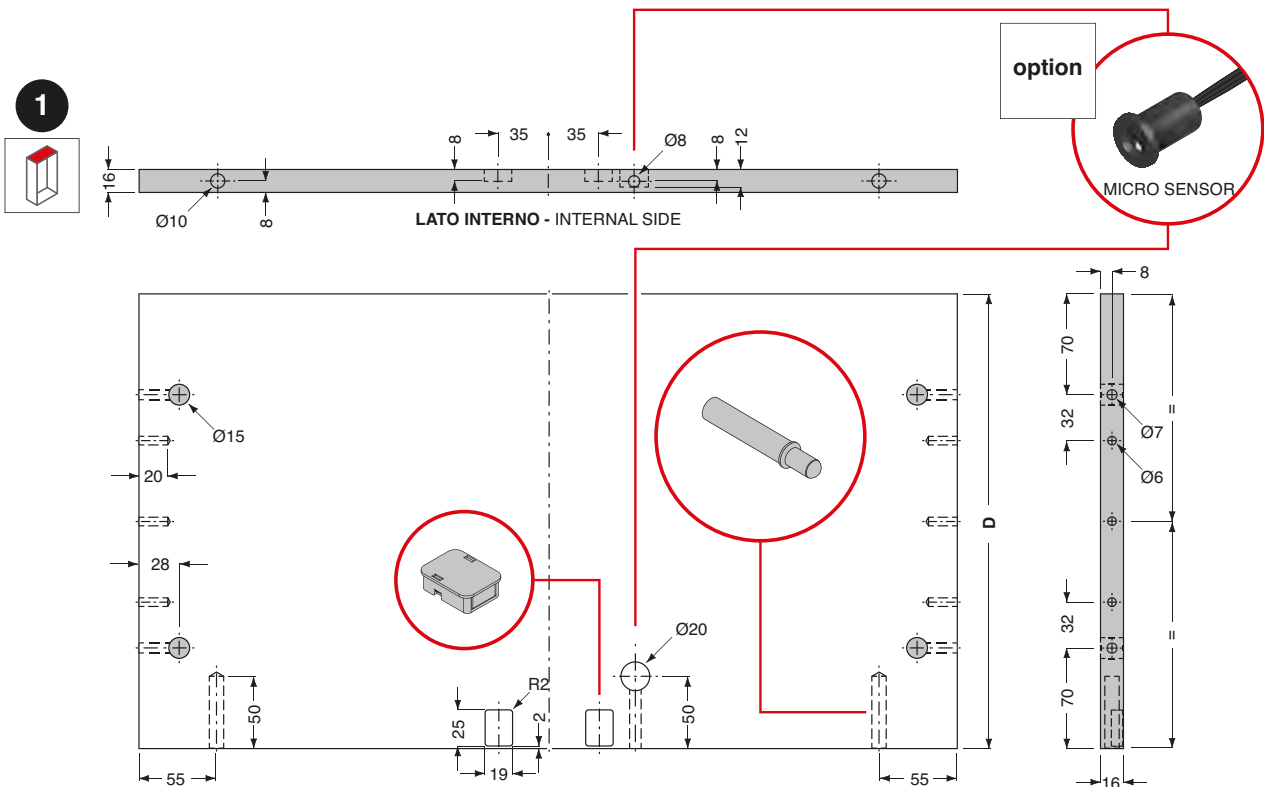
- **Compatibile con ripiano in alluminio - RP01.3.**
Compatible with aluminium shelves - RP01.3.



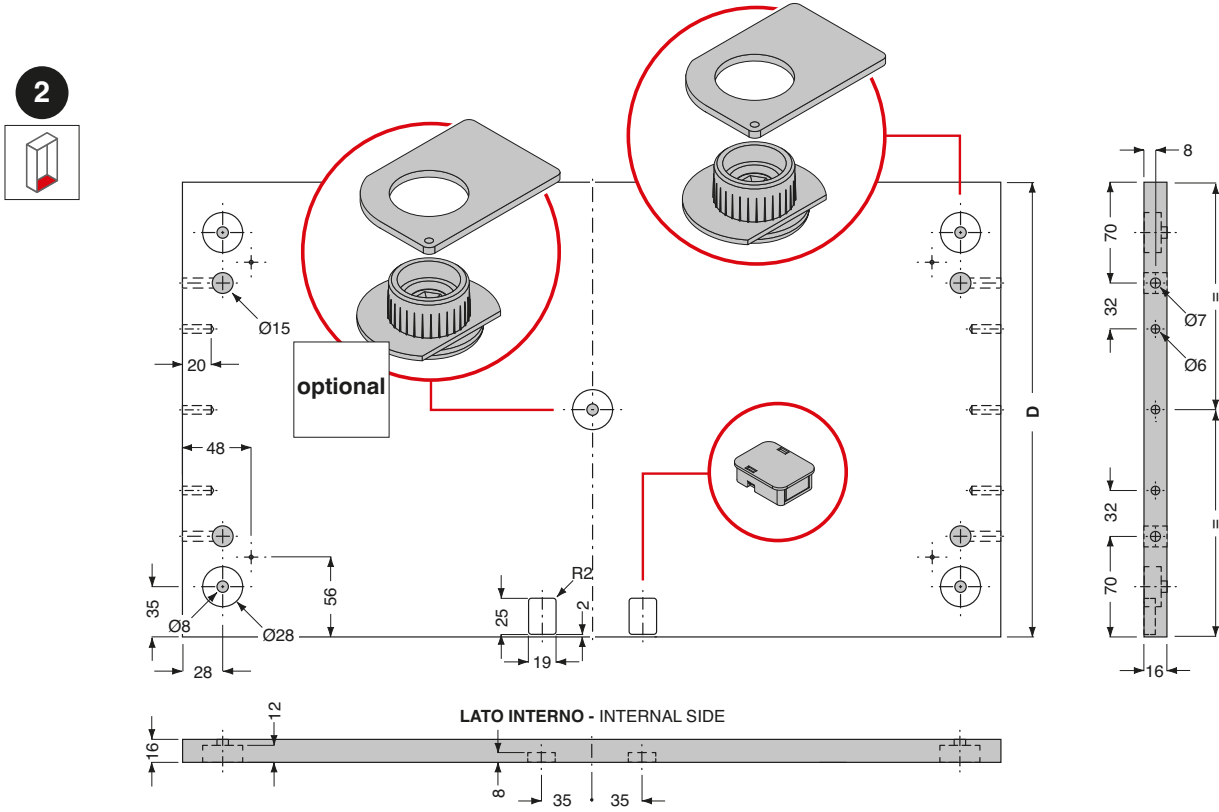
SHOWCASE



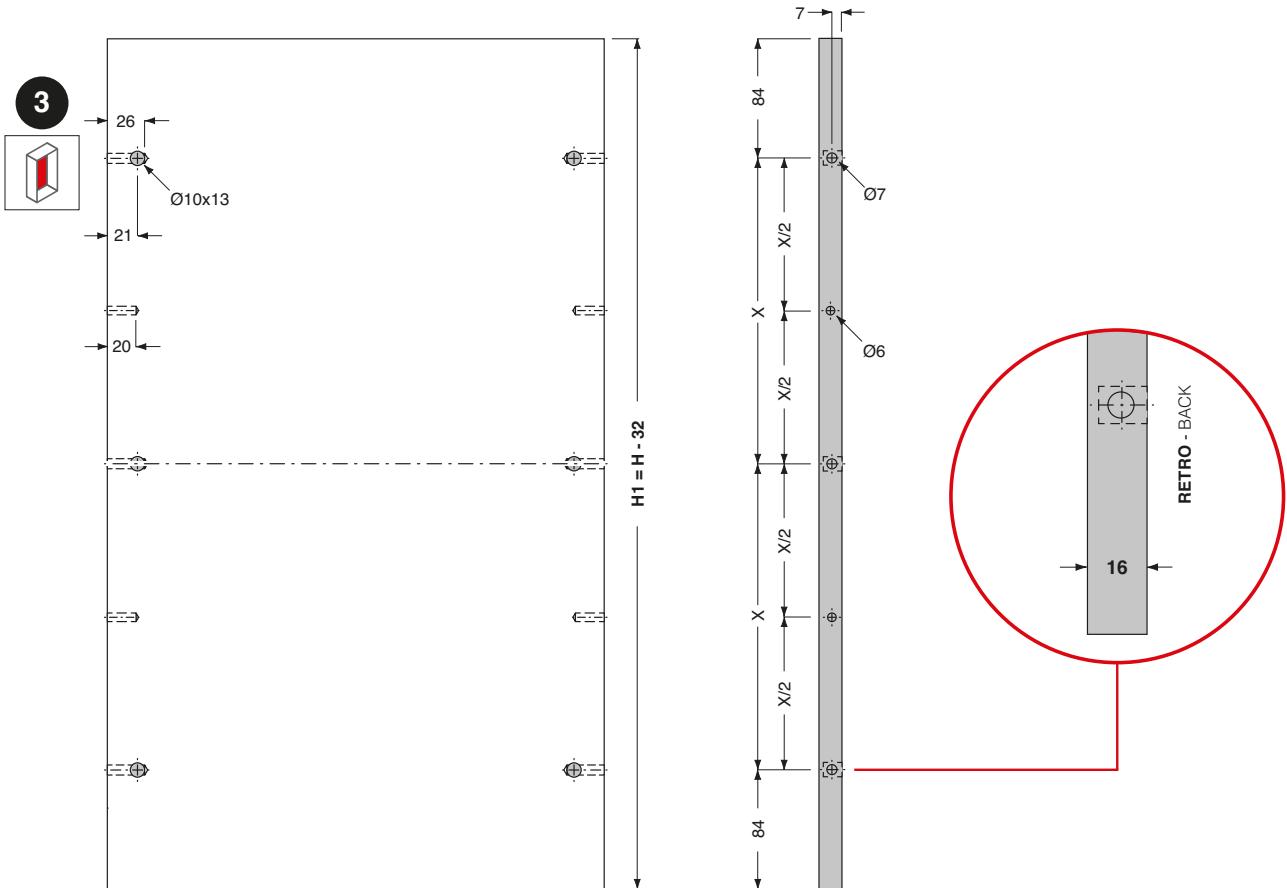
1



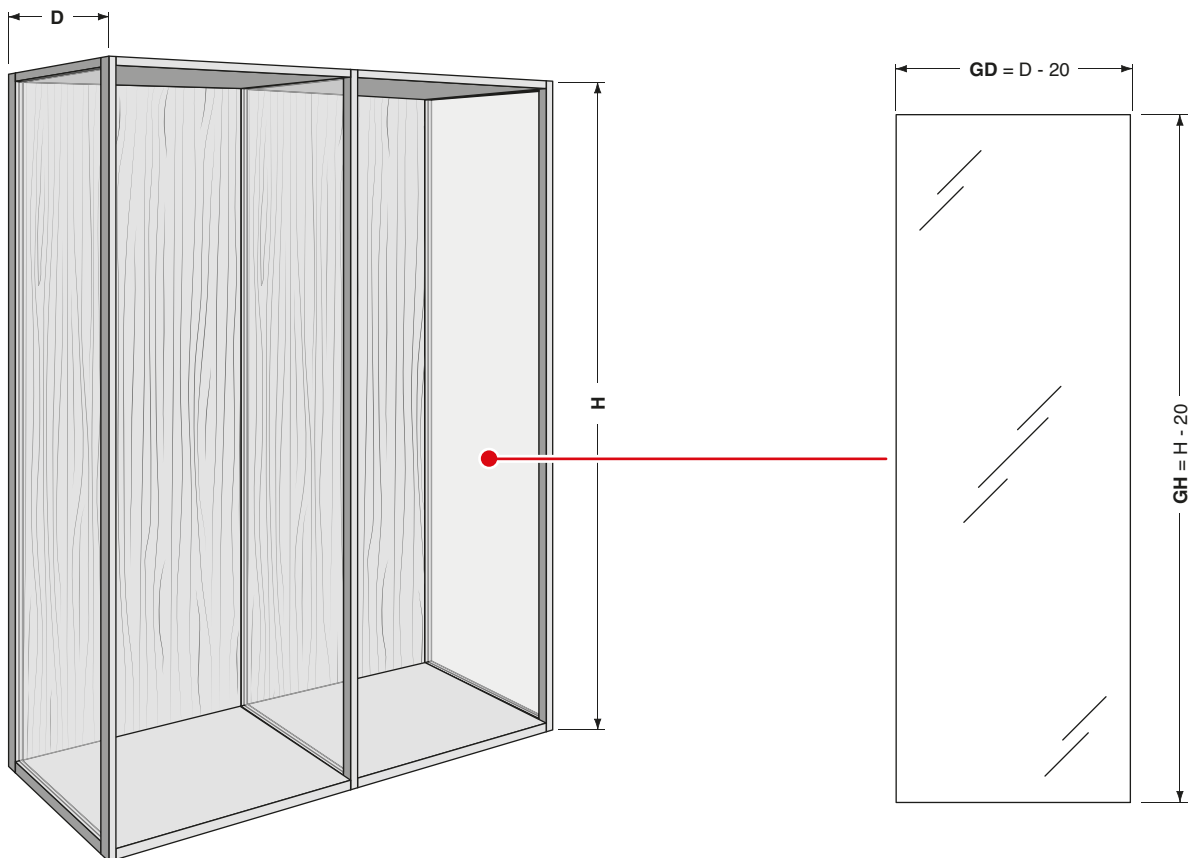
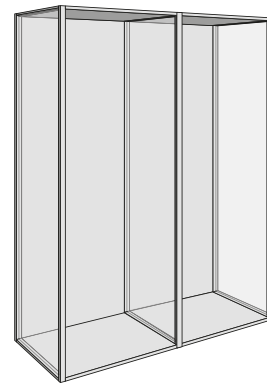
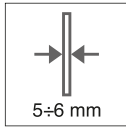
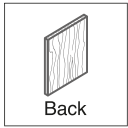
2



3



SHOWCASE



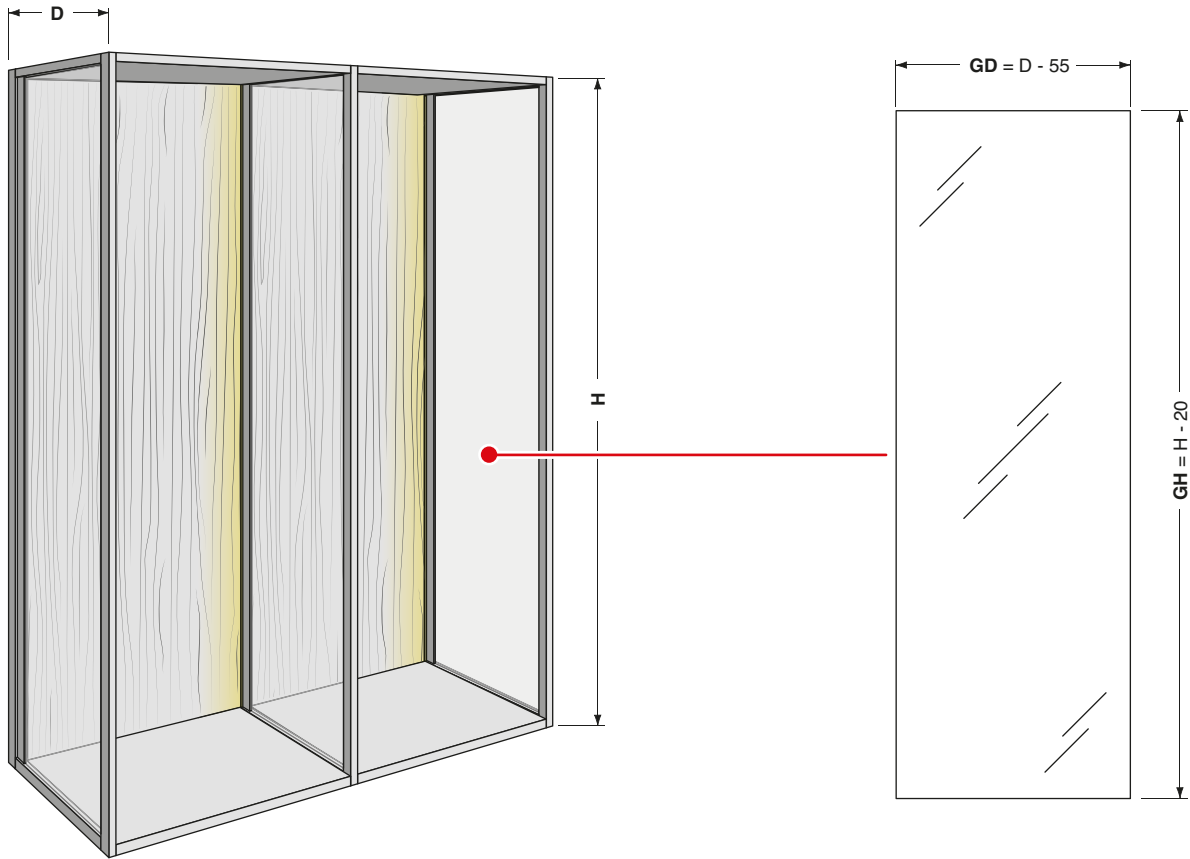
ABBREVIAZIONI:
H = altezza
D = profondità
GH = altezza vetro
GD = profondità vetro

ABBREVIATIONS:
H = height
D = depth
GH = glass height
GD = glass depth

SHOWCASE. Lista componenti / Parts list

option

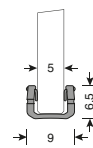
with
LED
lighting



TE01810000275

Guarnizione per vetro.
Finitura: Trasparente

Gasket for glass.
Finish: Transparent



PL

L mm
3000



TE01810000276

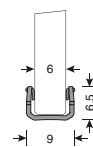
Trasparente/Transparent

TE01900000276

Nero/Black

Guarnizione per vetro.

Gasket for glass.

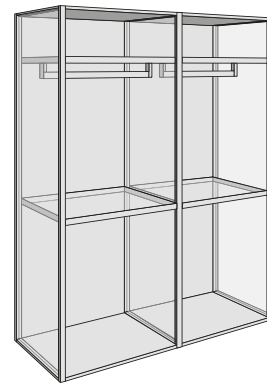
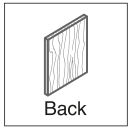


PL

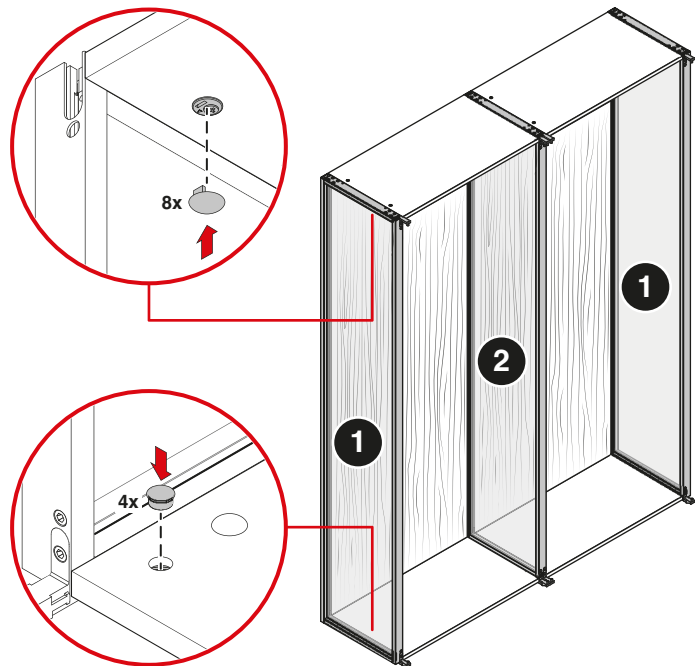
L mm
3000



SHOWCASE



■ **Predisposto per ante PB01.**
Prepared for PB01 doors.



PB02KT9002
Confezione copriforo.
Finitura: Nero

Kit of covercap.
Finish: Black

PL  1  1

PB02L0KTXXXX

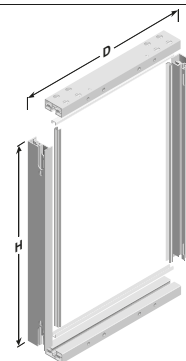
Confezione profili per fianco laterale.

Kit profiles for lateral side.

Finiture standard / standard finishes

Anodizzato / anodized: Dark moka
Verniciato / painted: Metal grey

1 **AL**  1  1



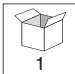

PB02C0KTXXXX

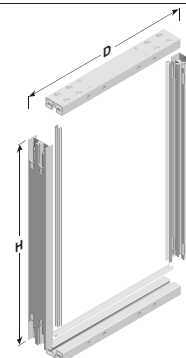
Confezione profili per fianco intermedio.

Kit profiles for intermediate side.

Finiture standard / standard finishes

Anodizzato / anodized: Dark moka
Verniciato / painted: Metal grey

2 **AL**  1  1

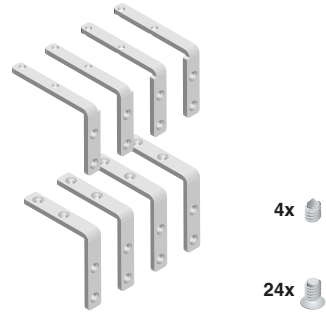


SHOWCASE. Lista componenti / Parts list

PB02CS1001

Confezione squadrette per il montaggio del telaio fianco.
Finitura: Zincato

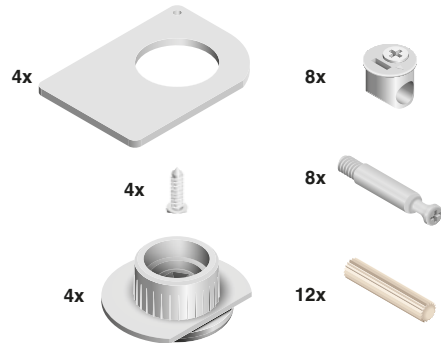
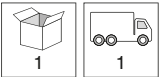
Kit of mounting plates for side frame.
Finish: Zinc plated



PB02KF5003

Confezione ferramenta per il montaggio del fondo e del cappello.
Finitura: Zincato

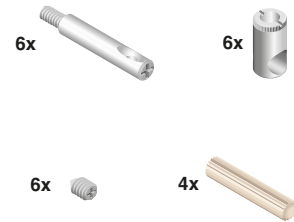
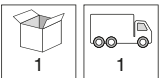
Kit of mounting fittings for top and bottom assembly.
Finish: Zinc plated



PB02KF1002

Confezione ferramenta per il montaggio della schiena.
Finitura: Zincato

Kit of mounting fittings for back panel assembly.
Finish: Zinc plated



PB01RM3301

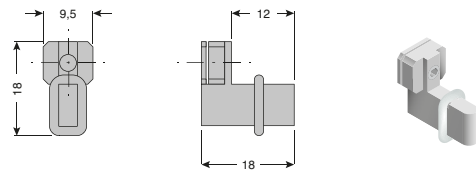
Satin nickel

PB01RM3L01

Dark nickel

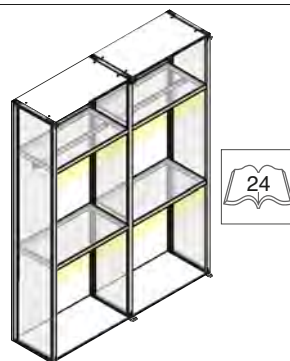
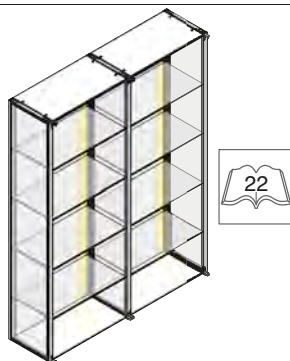
Reggimensola.

Shelf-holder.

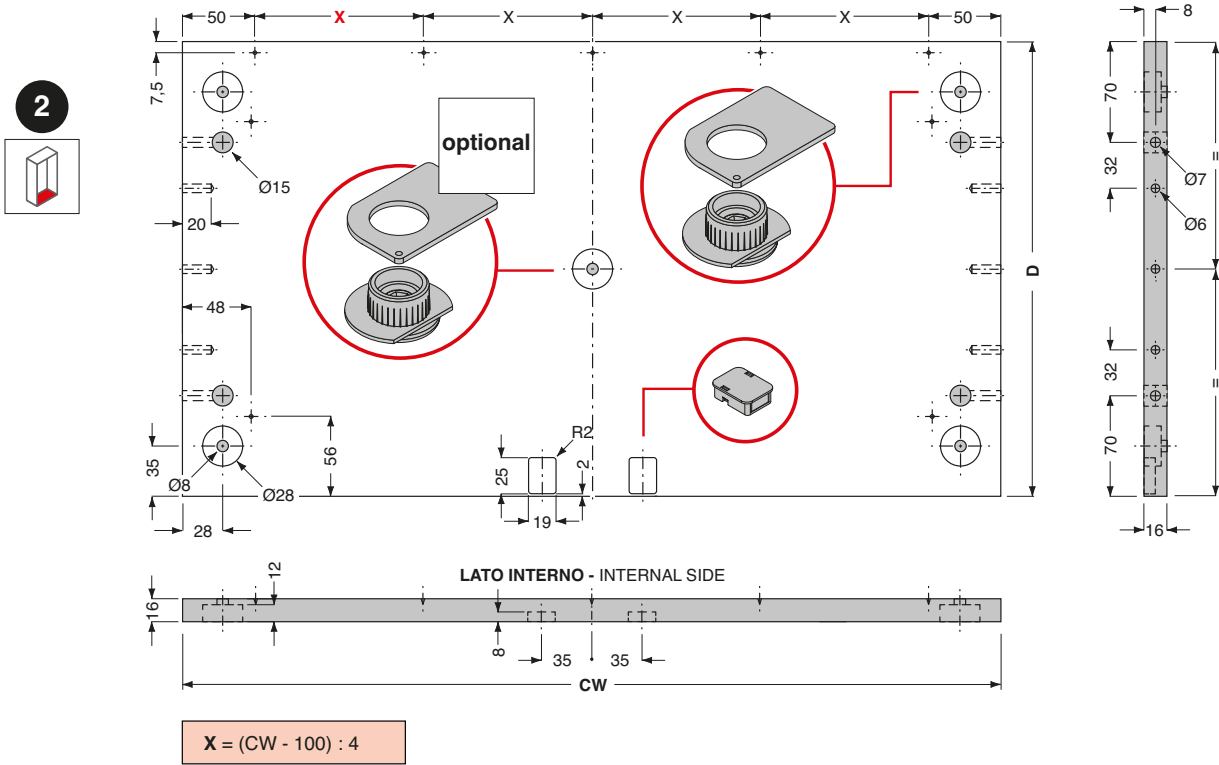


option

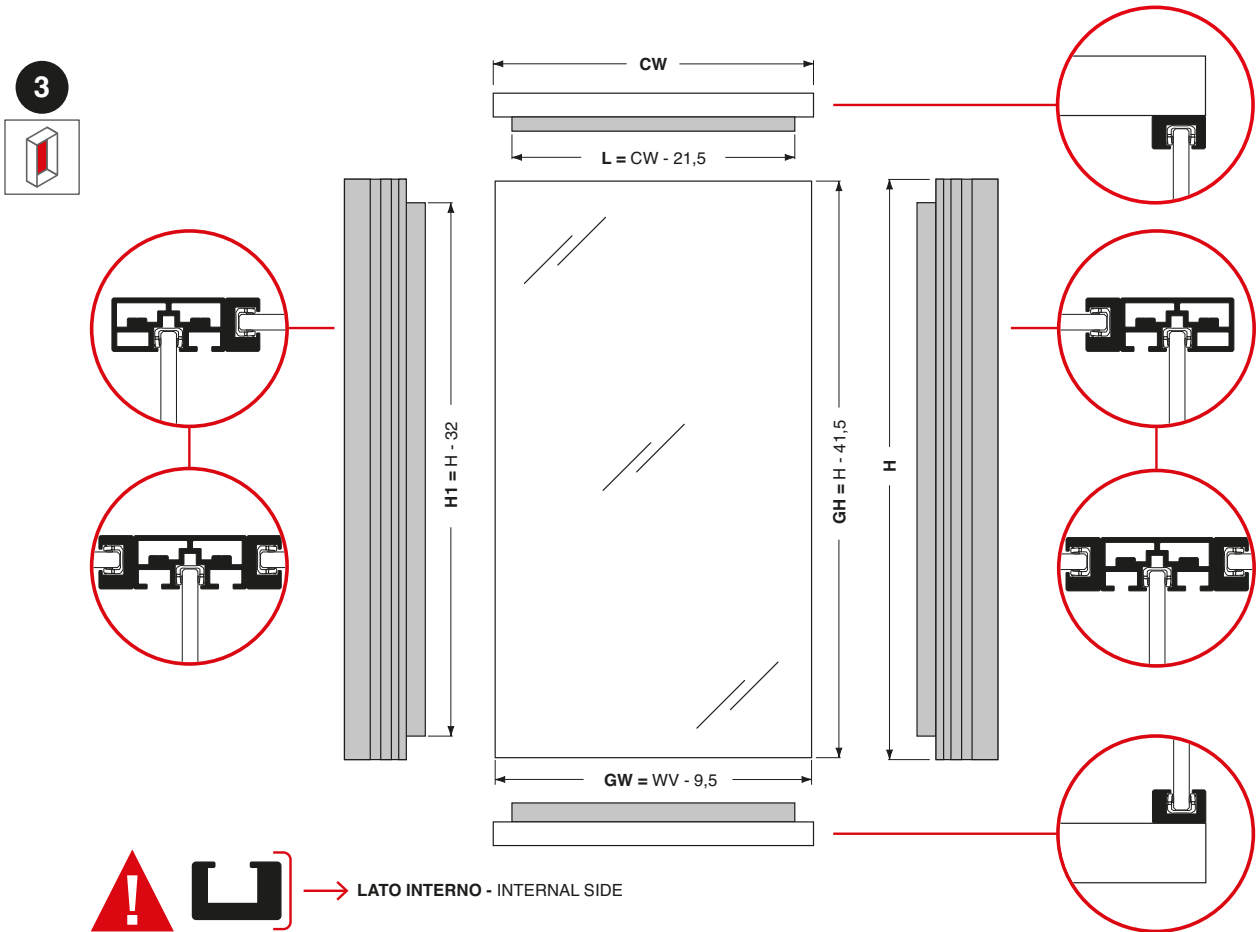
with
LED
lighting



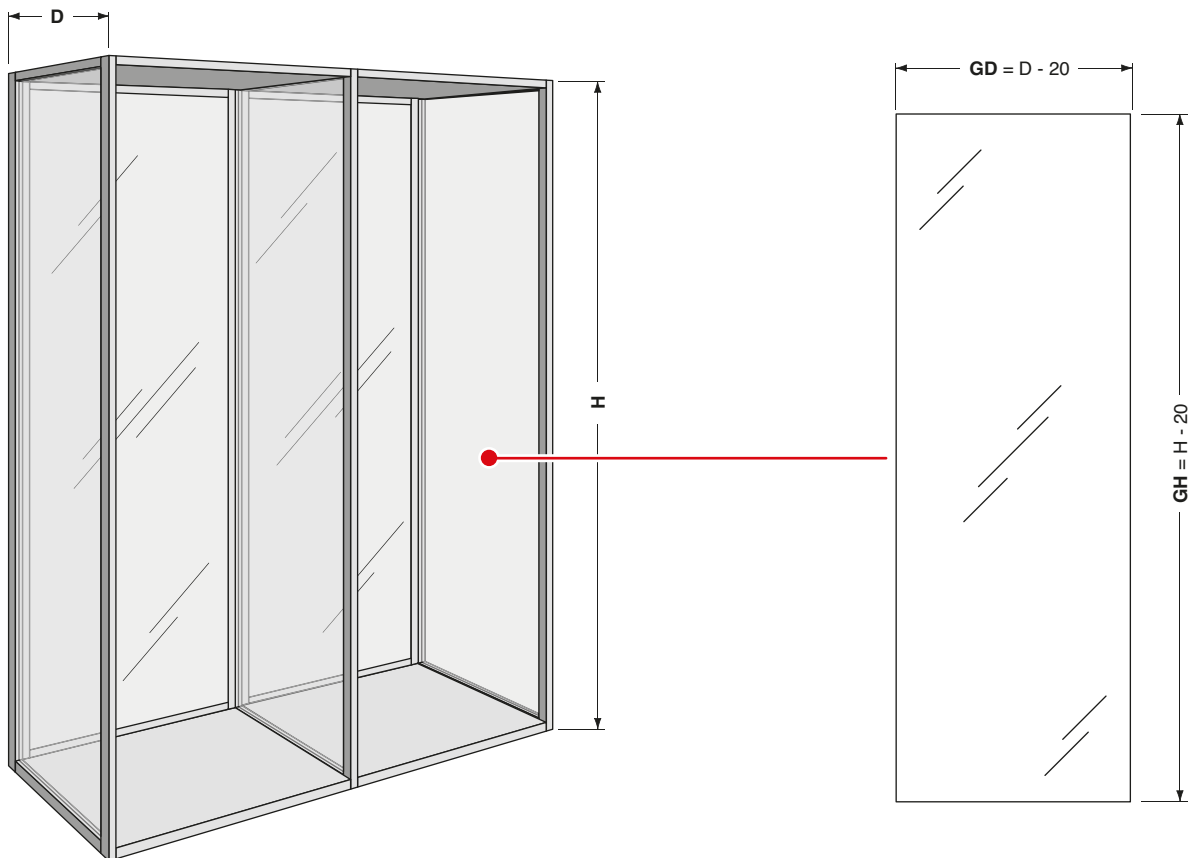
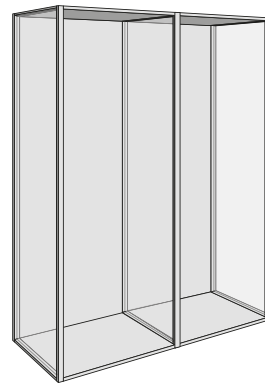
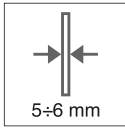
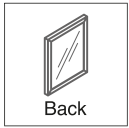
2



3



SHOWCASE



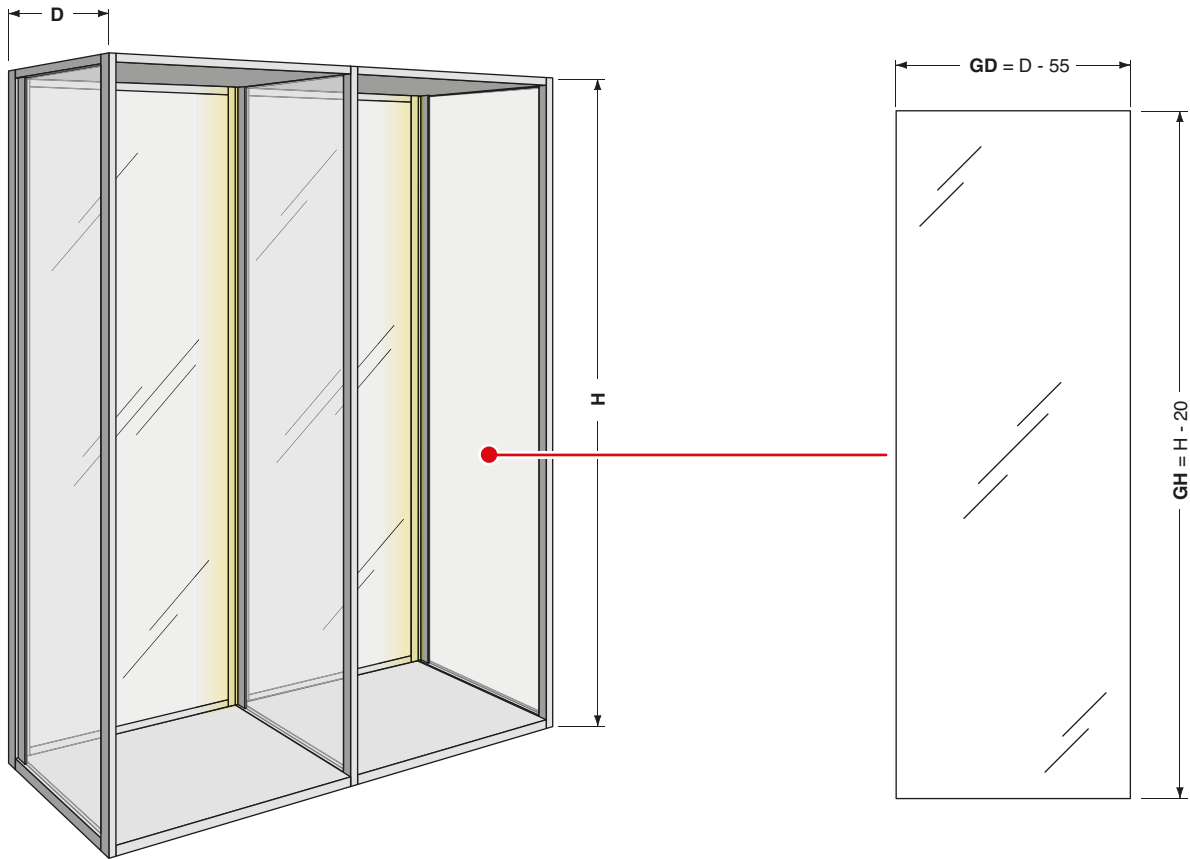
ABBREVIAZIONI:
H = altezza
D = profondità
GH = altezza vetro
GD = profondità vetro

ABBREVIATIONS:
H = height
D = depth
GH = glass height
GD = glass depth

SHOWCASE. Lista componenti / Parts list

option

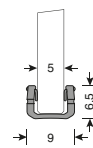
with
LED
lighting



TE01810000275

Guarnizione per vetro.
Finitura: Trasparente

Gasket for glass.
Finish: Transparent



PL

L mm
3000



TE01810000276

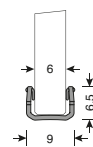
Trasparente/Transparent

TE019000000276

Nero/Black

Guarnizione per vetro.

Gasket for glass.

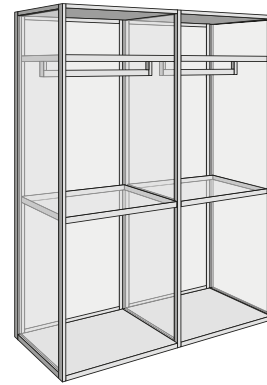
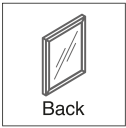


PL

L mm
3000



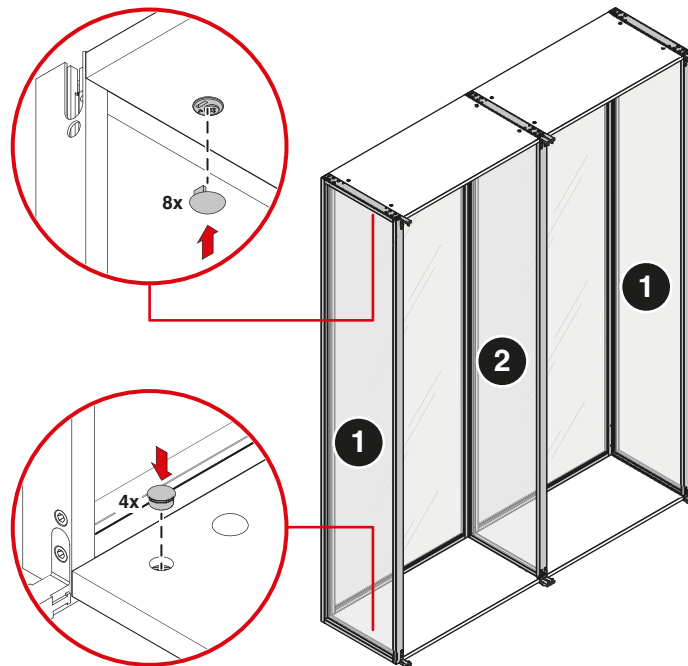
SHOWCASE



■ Predisposto per ante PB01.

Prepared for PB01 doors.

Page 376



PB02L0KTXXXX

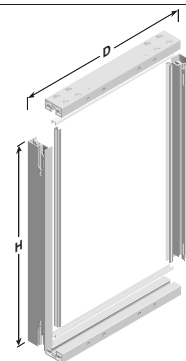
Confezione profili per fianco laterale.

Kit profiles for lateral side.

Finiture standard / standard finishes

Anodizzato / anodized: Dark moka

Verniciato / painted: Metal grey



PB02C0KTXXXX

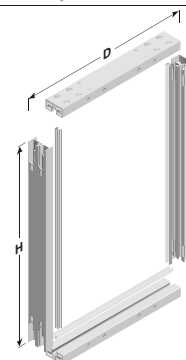
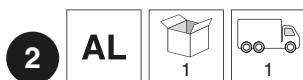
Confezione profili per fianco intermedio.

Kit profiles for intermediate side.

Finiture standard / standard finishes

Anodizzato / anodized: Dark moka

Verniciato / painted: Metal grey



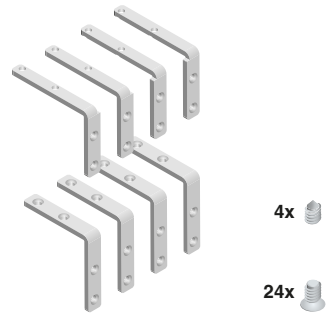
SHOWCASE. Lista componenti / Parts list

PB02CS1001

Confezione squadrette per il montaggio del telaio fianco.
Finitura: Zincato

Kit of mounting plates for side frame.
Finish: Zinc plated

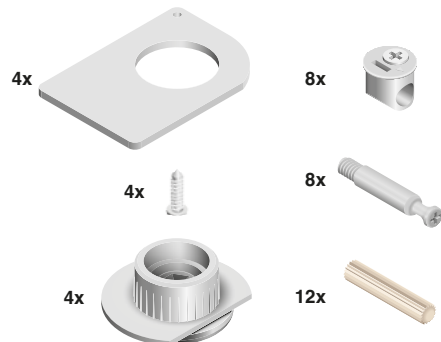
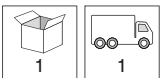
FE



PB02KF5003

Confezione ferramenta per il montaggio del fondo e del cappello.
Finitura: Zincato

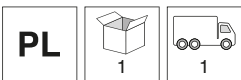
Kit of mounting fittings for top and bottom assembly.
Finish: Zinc plated



PB02KT9002

Confezione copriforo.
Finitura: Nero

Kit of covercap.
Finish: Black



PB01RM3301

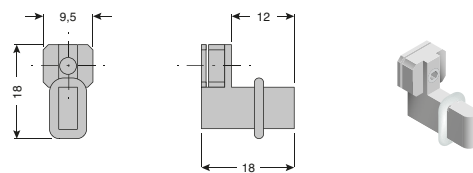
Satin nickel

PB01RM3L01

Dark nickel

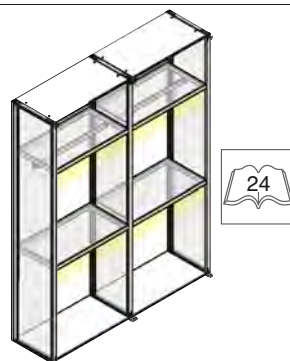
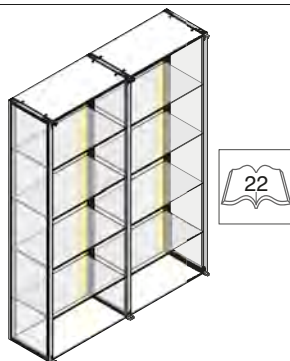
Reggimensola.

Shelf-holder.

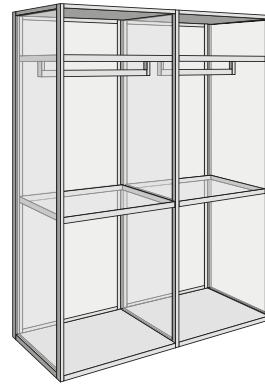


option

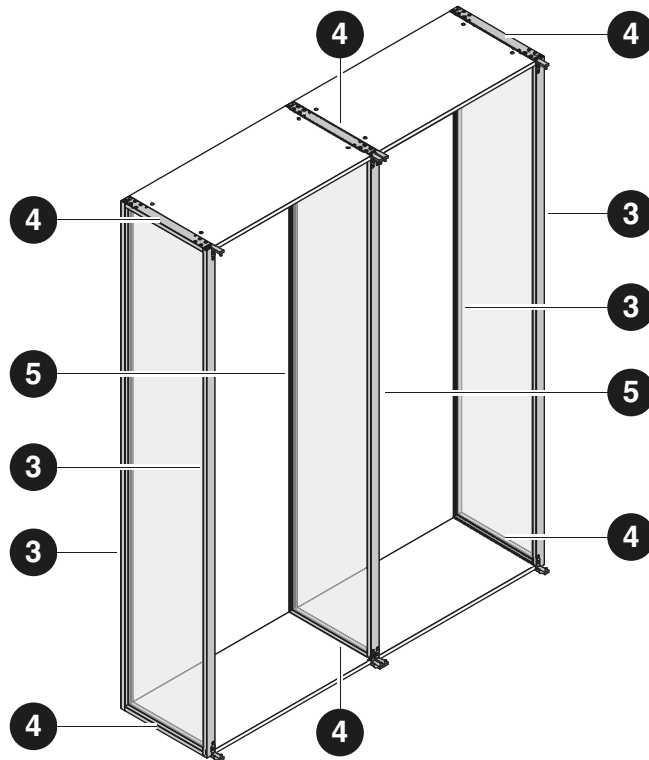
with **LED** lighting



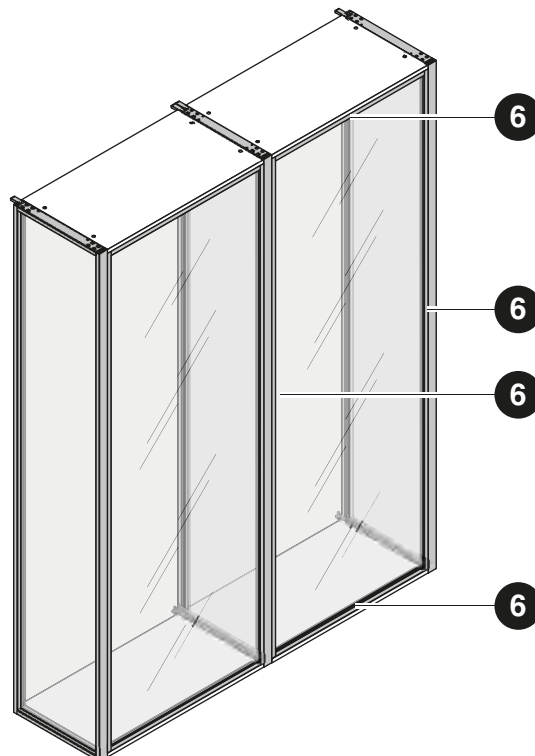
SHOWCASE



■ **Profili.**
Profiles.



■ **Schiena vetro.**
Glass back.



SHOWCASE. Lista componenti / Parts list



Il sistema SHOWCASE viene generalmente fornito già lavorato e pronto per il montaggio. Si possono comunque richiedere i profili in barra, il team commerciale Cinetto fornirà tutti gli schemi di foratura necessari.

The SHOWCASE system is generally supplied already machined and ready for assembly. However, you can order the profiles in bars, our sales department will provide you all the necessary machining schemes.

PR987000005A

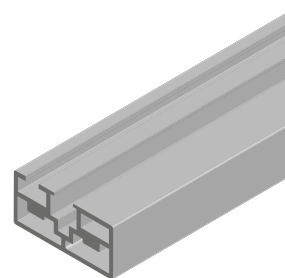
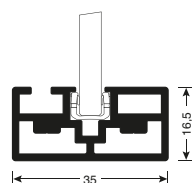
Profilo montante per fianco.

Vertical rod profile for side.

Finiture standard / standard finishes

Anodizzato / anodized: Dark moka

Verniciato / painted: Metal grey

**PR987000004A**

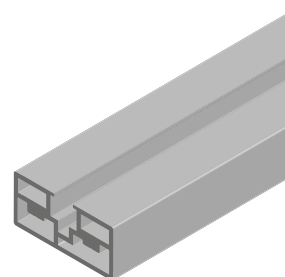
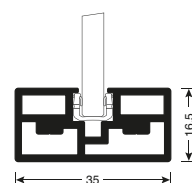
Profilo trasverso per fianco.

Horizontal profile for side.

Finiture standard / standard finishes

Anodizzato / anodized: Dark moka

Verniciato / painted: Metal grey

**PR987000003A**

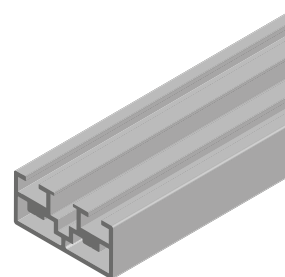
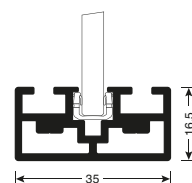
Profilo montante intermedio per fianco.

Intermediate vertical rod profile for side.

Finiture standard / standard finishes

Anodizzato / anodized: Dark moka

Verniciato / painted: Metal grey

**PR987000011A**

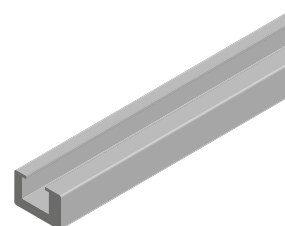
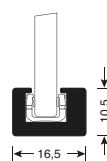
Profilo per schiena vetro. Applicazione su fondo e cappello.

Profile for glass back. Application on bottom and top.

Finiture standard / standard finishes

Anodizzato / anodized: Dark moka

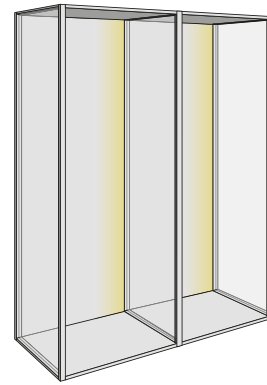
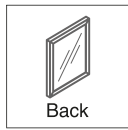
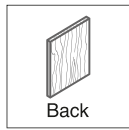
Verniciato / painted: Metal grey



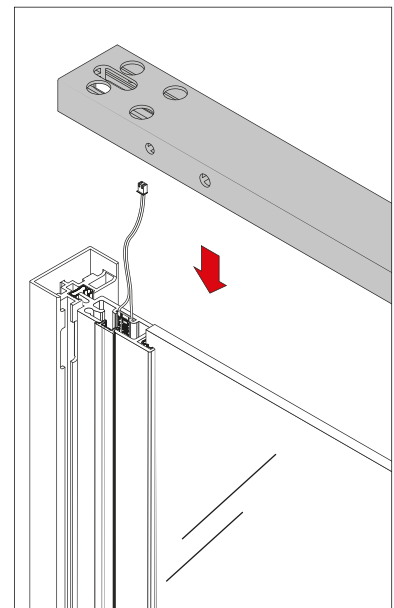
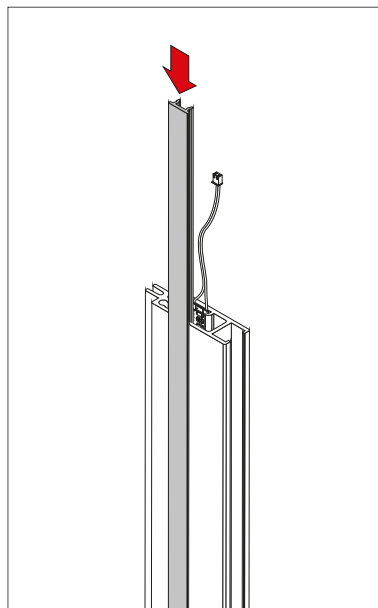
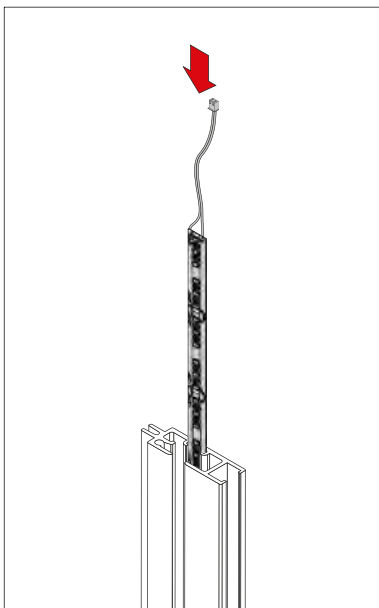
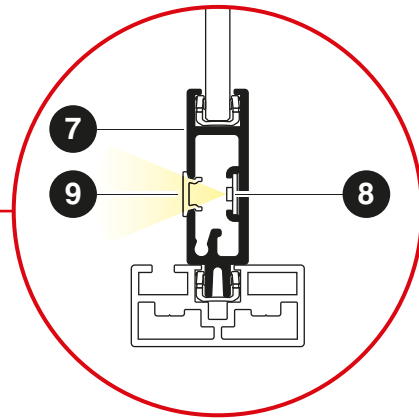
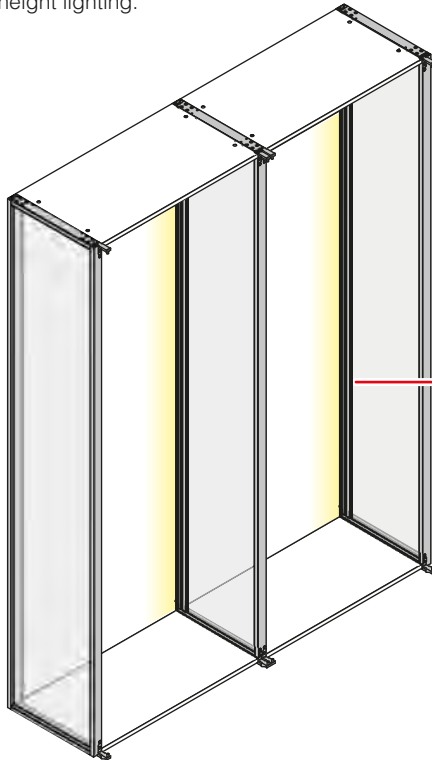
SHOWCASE

with
LED
lighting

option
1



■ **illuminazione a tutta altezza.**
Full height lighting.



SHOWCASE. Lista componenti / Parts list

PR987000012A

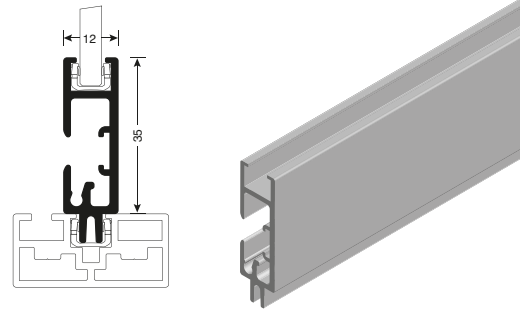
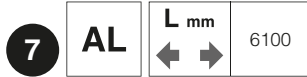
Profilo con sede LED e passaggio cavi.

Vertical profile for LED strip or cable routing.

Finiture standard / standard finishes

Anodizzato / anodized: Dark moka

Verniciato / painted: Metal grey



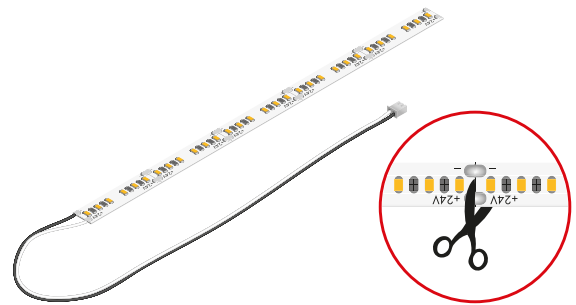
ML6100000025

L 3000

Striscia Led 24V 10W/m. Natural White 4000° K

Led strip 24V 10W/m. Natural White 4000° K

8



PZ0107030001

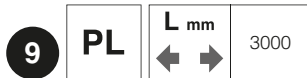
Opaline

PZ0119PE5500

Black eclipse

Profilo schermo per striscia Led.

Screen profile for Led strip.



ML6100000003

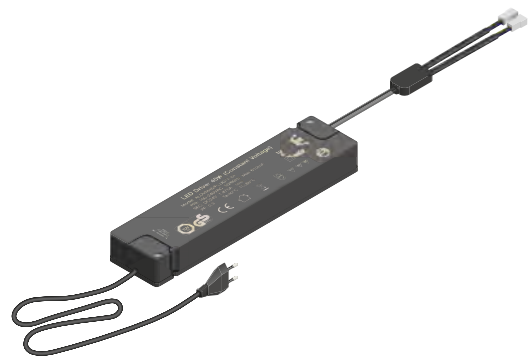
Alimentatore per striscia Led, 100-240VAC/24V MAX 45W

Finitura: Nero

Power supply for Led strip, 100-240VAC/24V MAX 45W

Finish: Black

PL



ML6100000001

Micro sensore.

Finitura: Nero

Micro sensor.

Finish: Black

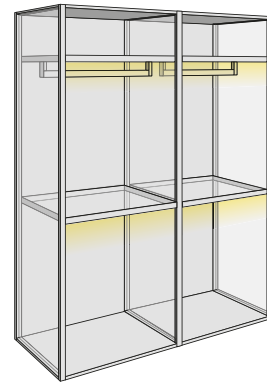
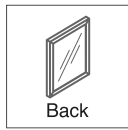
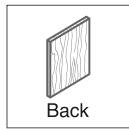
PL



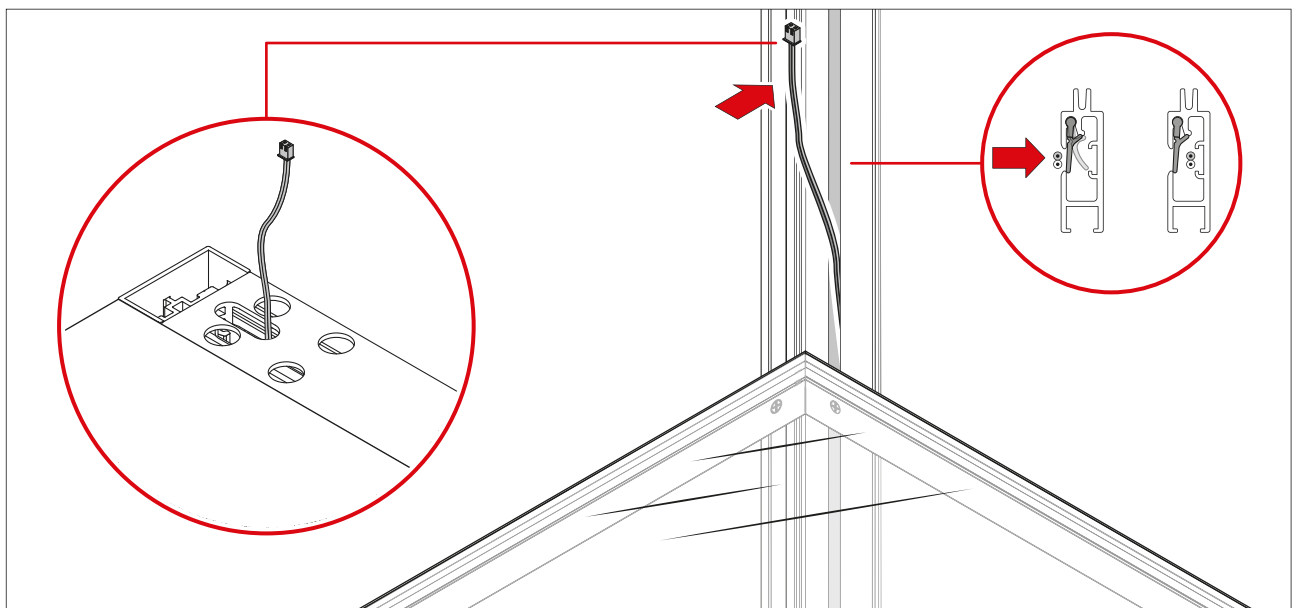
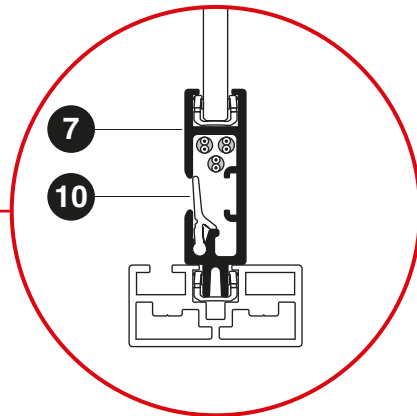
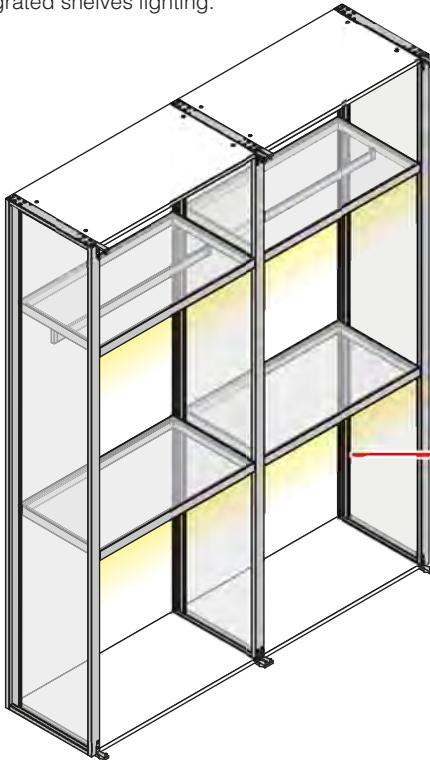
SHOWCASE

with
LED
lighting

option
2



■ **illuminazione integrata nei ripiani.**
Integrated shelves lighting.



SHOWCASE. Lista componenti / Parts list

PR987000012A

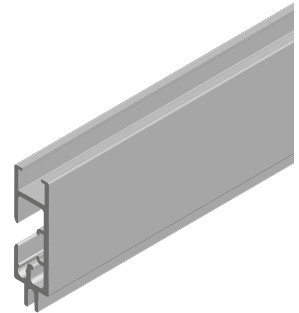
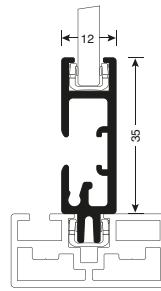
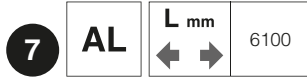
Profilo con sede LED e passaggio cavi.

Vertical profile for LED strip or cable routing.

Finiture standard / standard finishes

Anodizzato / anodized: Dark moka

Verniciato / painted: Metal grey



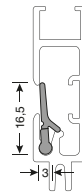
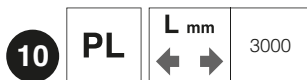
PZ02C1674090

Profilo coestruso scuretto per passaggio cavi.

Finitura: Nero

Cable passage cover profile.

Finish: Black

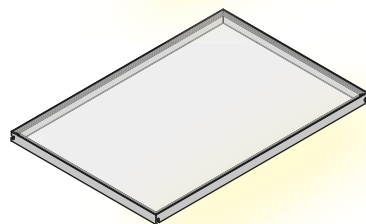
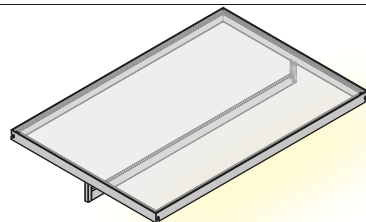


Accessori complementari Additional accessories

RP01.3

Ripiano in alluminio per sistema modulare Showcase.

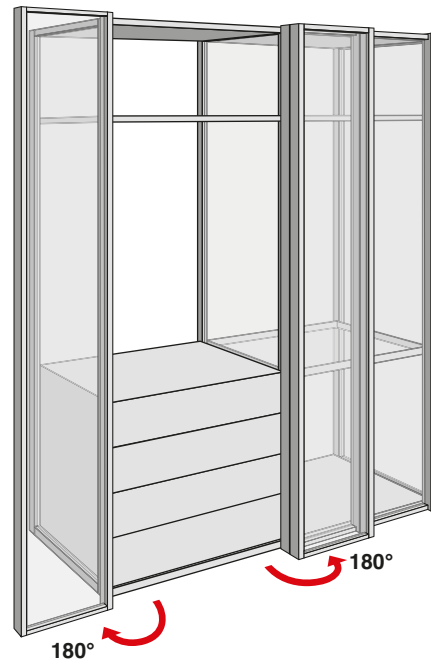
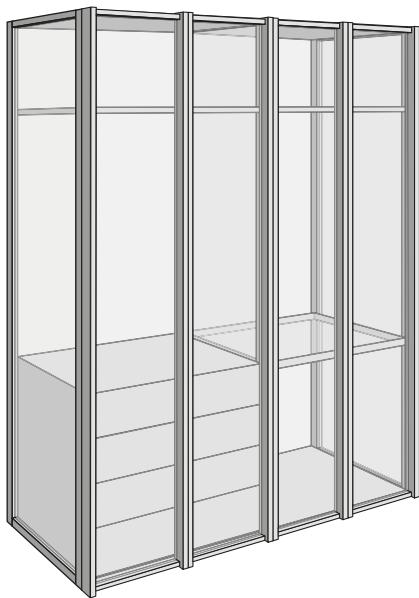
Aluminium shelf for modular system for glass showcase.



SHOWCASE



Ante compatibili Compatible doors



PB01

Anta in alluminio per cerniere pivotanti.

Aluminium door for pivot hinges.





Non utilizzare spray ed oli anti frizione o sblocca filetti sui cuscinetti o sulle ruote con O-ring dei pattini scorrevoli. Questo provoca lo scioglimento dei grassi dei cuscinetti rendendoli rumorosi oppure la rottura dell'O-ring.

Do not use any anti-friction oil or grease or thread-relese spray on ball bearing or on wheels with O-ring, it can cause the melting of the inside ball bearing grease, making them noisy or causing the break of the O-ring of the wheels.

Tutte le parti del catalogo sono di proprietà della Cinetto F.lli S.r.l.

È vietata qualsiasi imitazione e copia delle illustrazioni, della grafica e la riproduzione, anche parziale, del presente catalogo senza autorizzazione.

I disegni tecnici e le informazioni dimensionali, incluse le illustrazioni, riportate in questo catalogo non sono vincolanti. L'azienda si riserva il diritto di apportare modifiche a fini migliorativi.
Tutte le dimensioni sono in mm, se non diversamente specificate.

Si declina ogni responsabilità per errori di stampa.

All constituents of the catalogue are the property of Cinetto F.lli S.r.l.

Reprint of the catalogue or extracts thereof, reprinting or imitation of the illustrations or imitation of the design is forbidden without permission.

The technical representations and dimensional information in this catalogue are non-binding, including those in the illustrations and drawings. Right reserved to make design improvements.
All dimensions are in mm unless otherwise specified.

No liability accepted for printing errors of the catalogue.

Rilasciato da - Issued by
Cinetto F.lli S.r.l.
Via Meucci, 4 - 35030 Rubano (PD) Italy

Tel. +39 049 8977211 - Fax +39 049 635822

Internet: www.cinetto.it - Email: info@cinetto.it

Ottobre 2021
© by Cinetto F.lli S.r.l.
All rights reserved.
Printed in Padova - Italy



Sede Legale e Officina di Produzione

Via Meucci, 4 - 35030 Rubano (PD) Italy

www.cinetto.it - info@cinetto.it

Sede Amministrativa, Magazzino e Punto Vendita

Via Rossi, 5/A - 35030 Rubano (PD) Italy
Tel. +39 049 8977211 - Fax +39 049 635822
C.F./P.I. (VAT) (IT) 00277120283

