



RP01

Ripiano in alluminio
Aluminium shelf





RP01

Ripiano in alluminio
Aluminium shelf

Sistemi all'interno del capitolo System inside the chapter

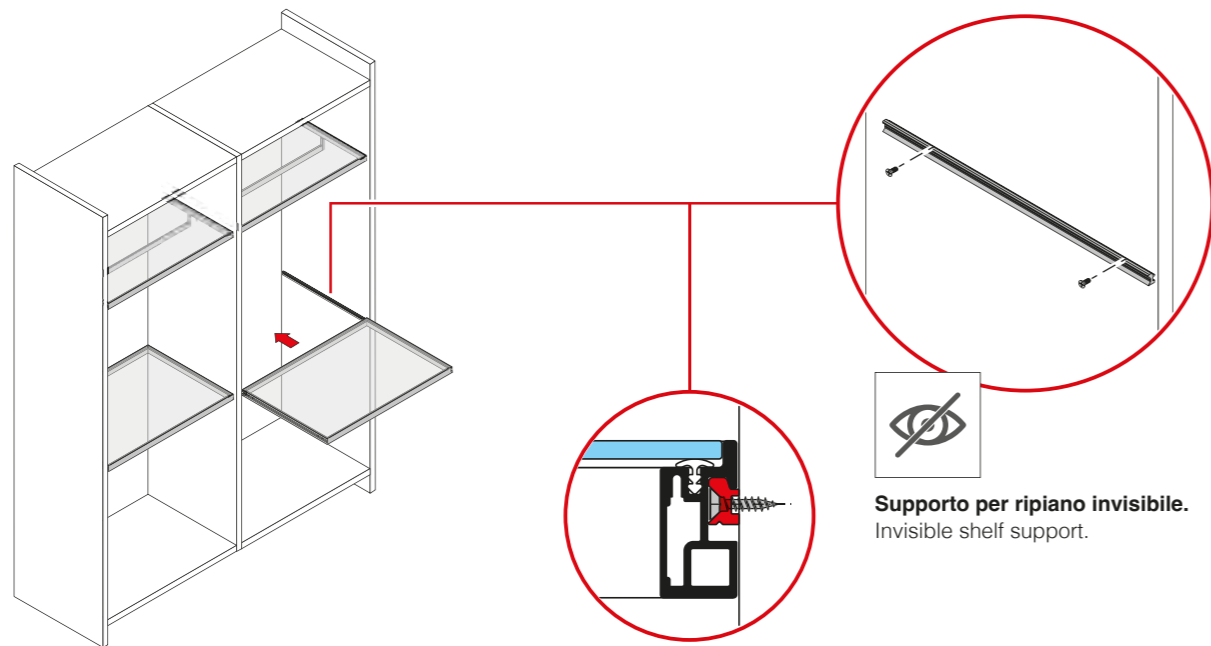
- **RP01.1 - Ripiano in alluminio per mobile legno.**
Aluminium shelf for wooden wardrobe.
Page 8
- **RP01.2 - Ripiano in alluminio per cremagliera verticale.**
Aluminium shelf for vertical rack.
Page 12
- **RP01.3 - Ripiano in alluminio per sistema modulare vetrinetta.**
Aluminium shelf for modular system for glass showcase.
Page 16
- **RP01.4 - Ripiano in alluminio per sistema MODULA o per mobile legno.**
Aluminium shelf for MODULA system or for wooden cabinet.
Page 20



RP01, illumina il tuo stile.

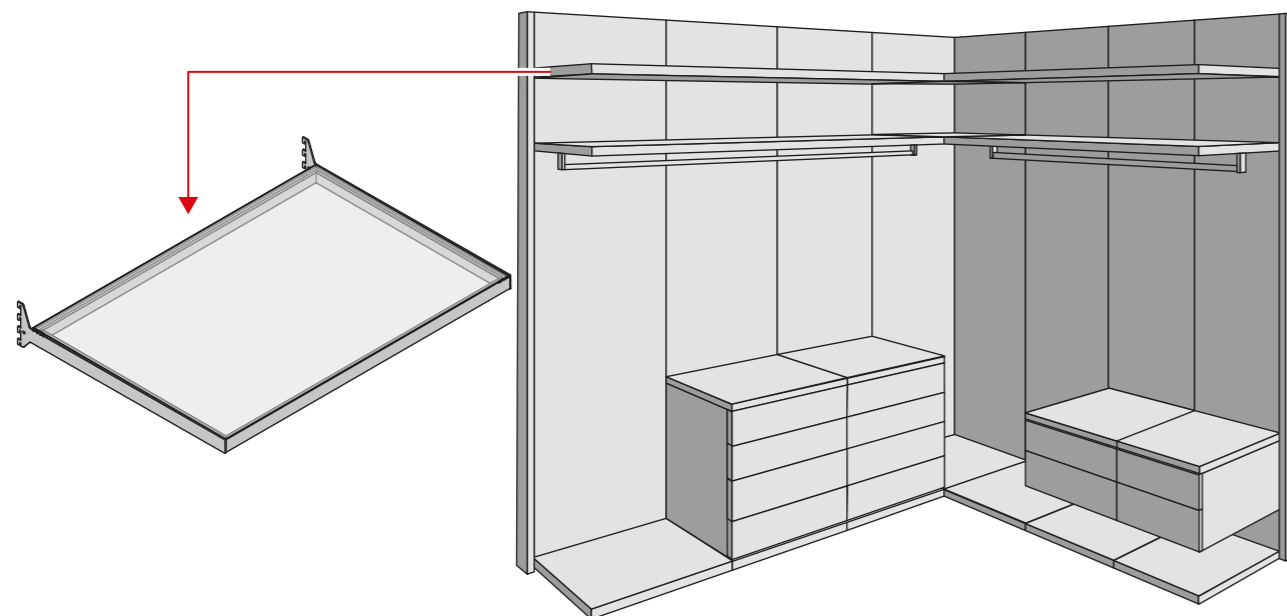
RP01, light up your style.

■ **RP01.1 - Ripiano in alluminio per mobile legno.**
Aluminium shelf for wooden wardrobe.

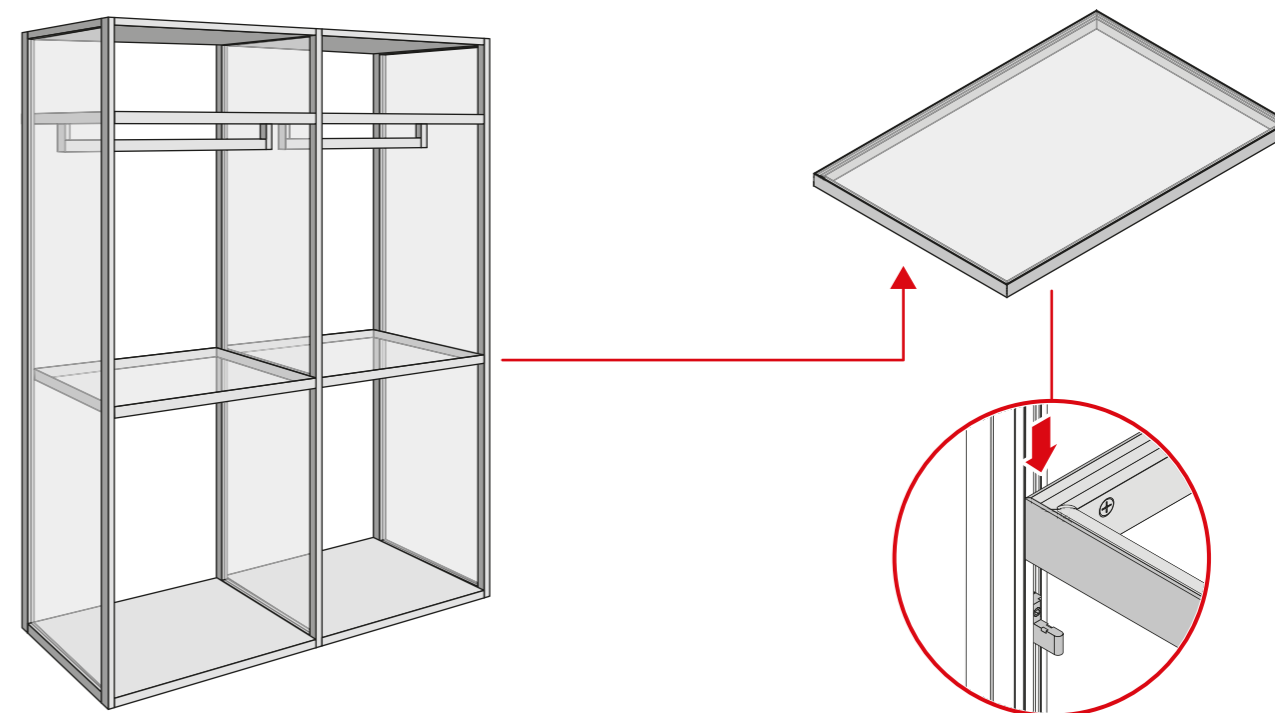


Supporto per ripiano invisibile.
Invisible shelf support.

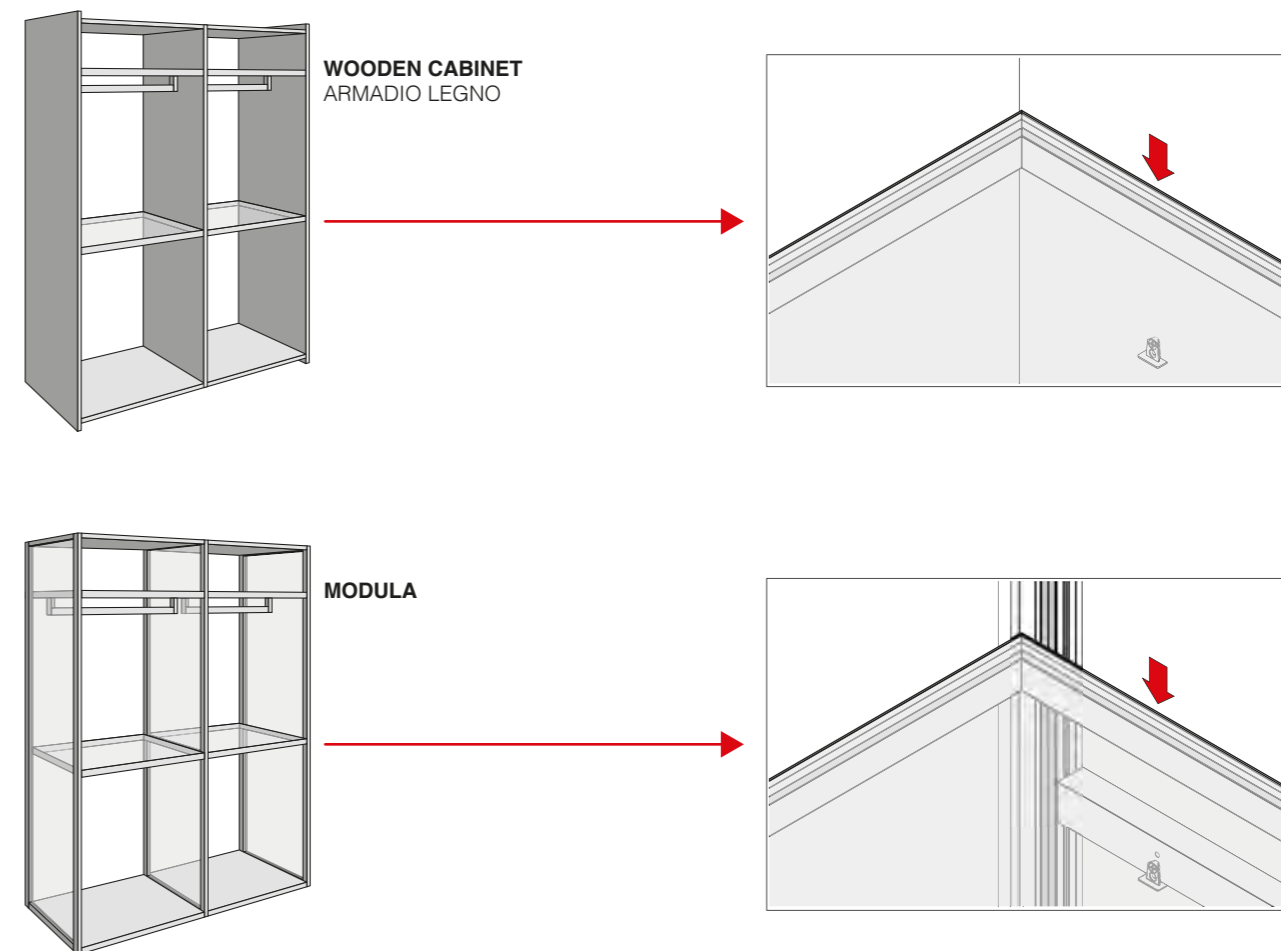
■ **RP01.2 - Ripiano in alluminio per cremagliera verticale.**
Aluminium shelf for vertical rack.



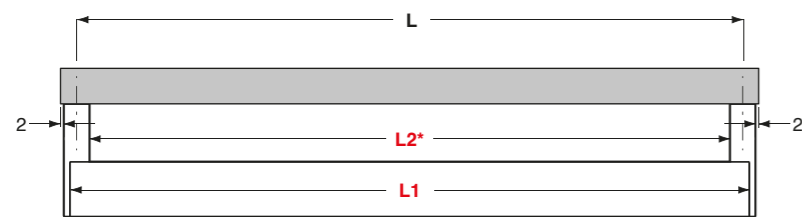
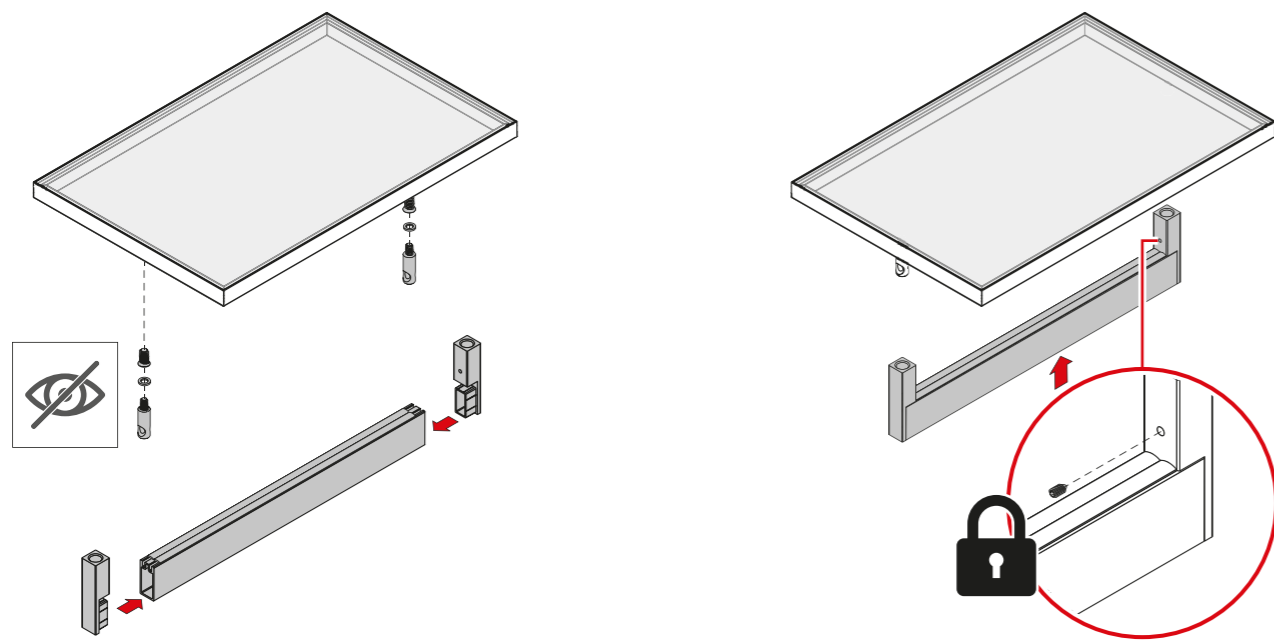
■ **RP01.3 - Ripiano in alluminio per sistema modulare vetrinetta.**
Aluminium shelf for modular system for glass showcase.



■ **RP01.4 - Ripiano in alluminio per sistema MODULA o per mobile legno.**
Aluminium shelf for MODULA system or for wooden cabinet.

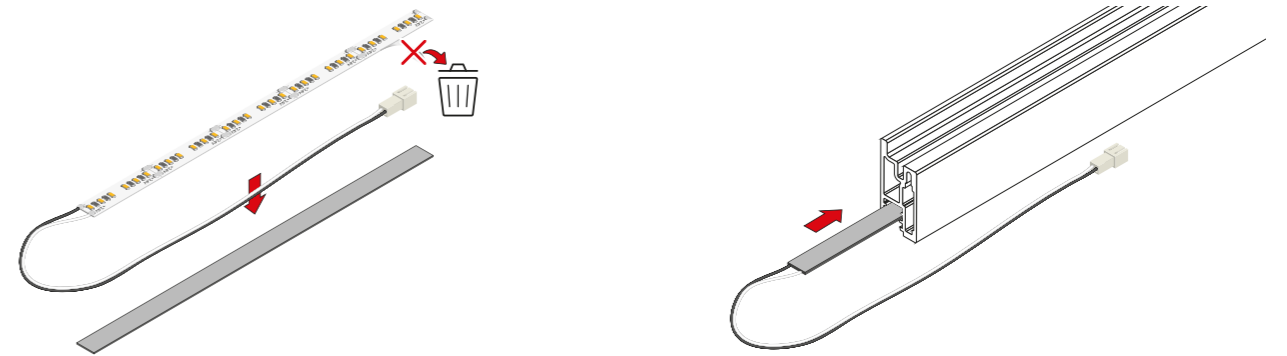


RP01

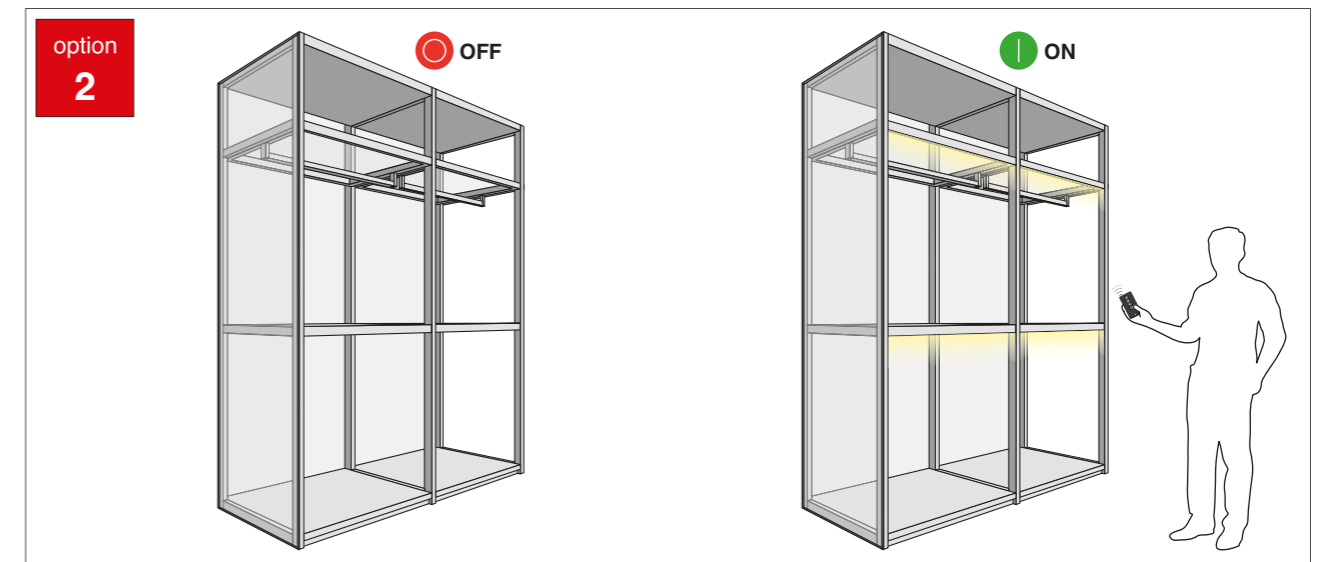
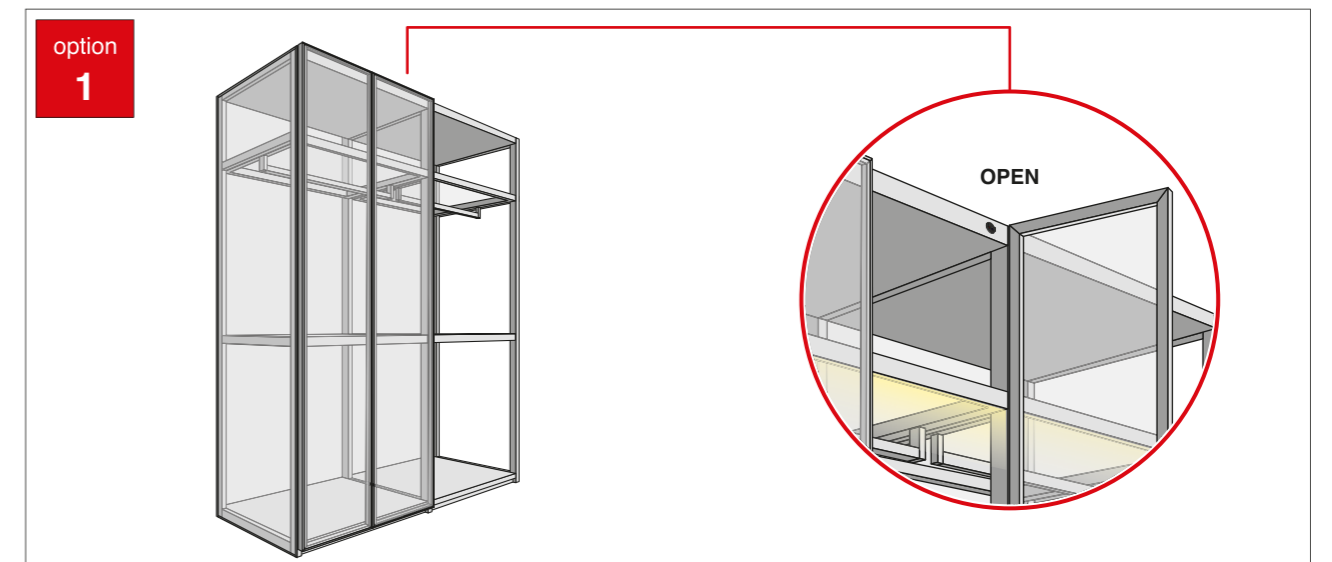


$L1 = L + 8$
$L2 = L1 - 25$

*Lunghezza guarnizione per tubo appendiabiti - Gasket for aluminium rod for clothes hanger

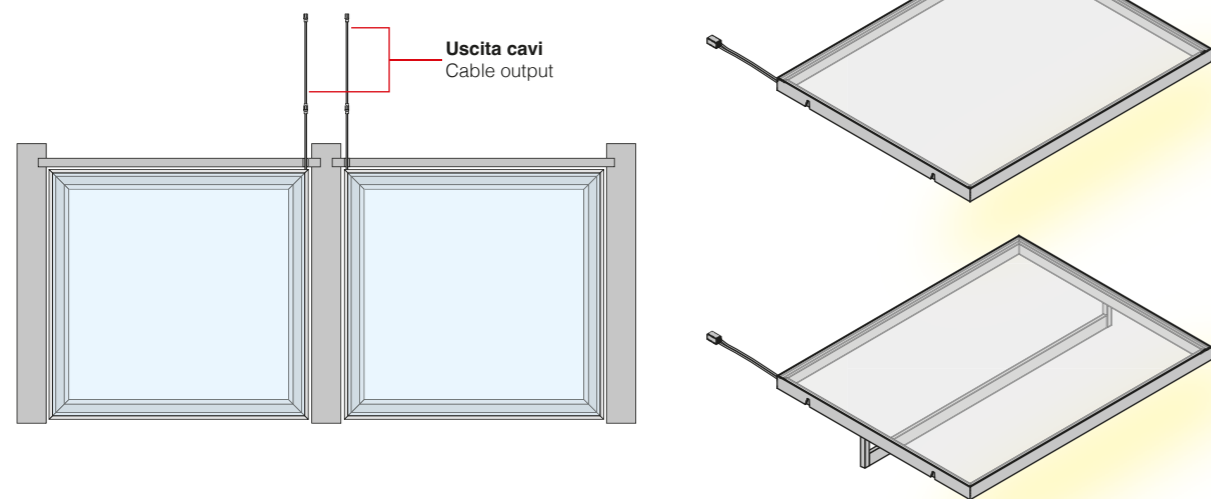


Dispositivi di comando Led Led control devices

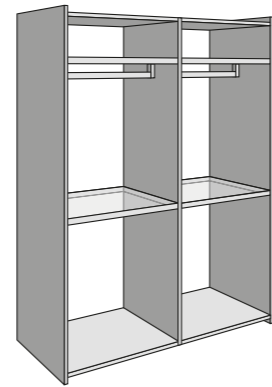
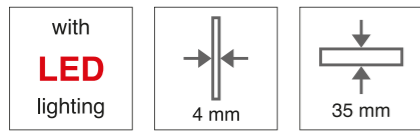


RP01.1 - RP01.4

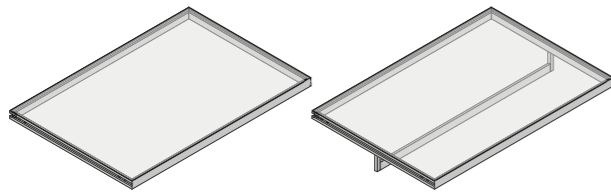
with
LED
lighting



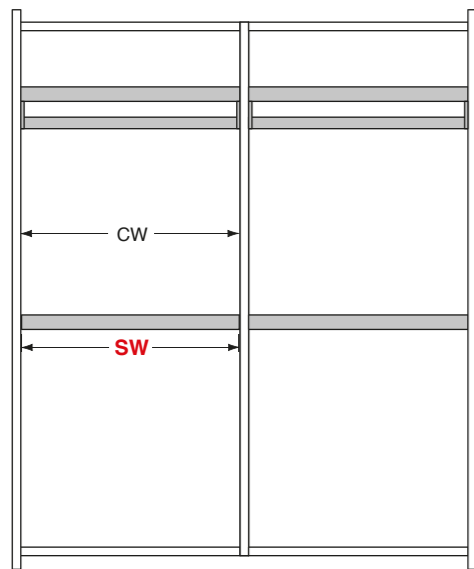
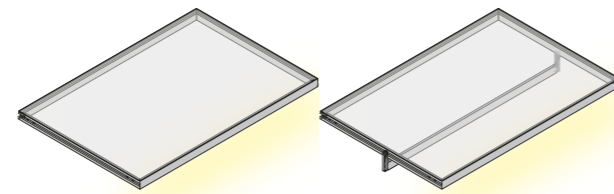
RP01.1



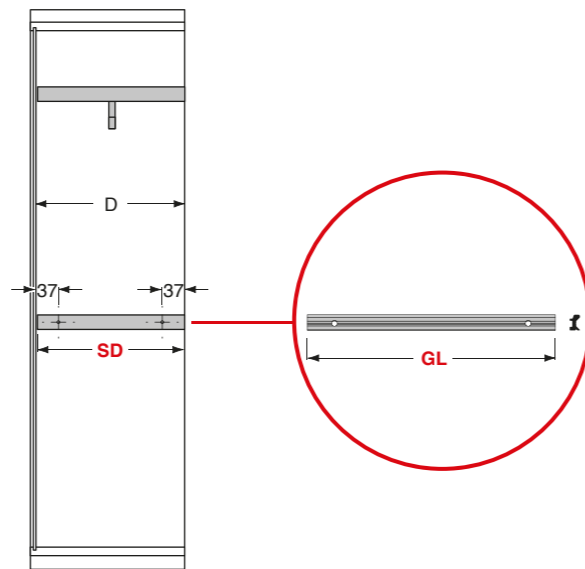
■ Senza illuminazione a led
Without LED lighting



■ Con illuminazione a led
With LED lighting

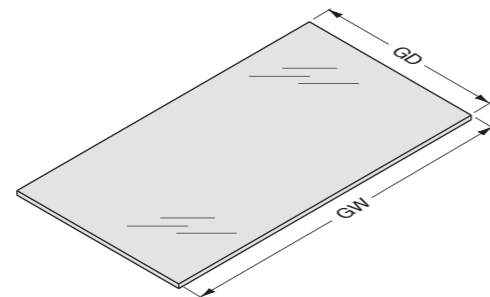


$$SW = CW - 1$$



$$SD = D - 3$$

$$GL = SD - 8$$



$$GW = SW - 7$$

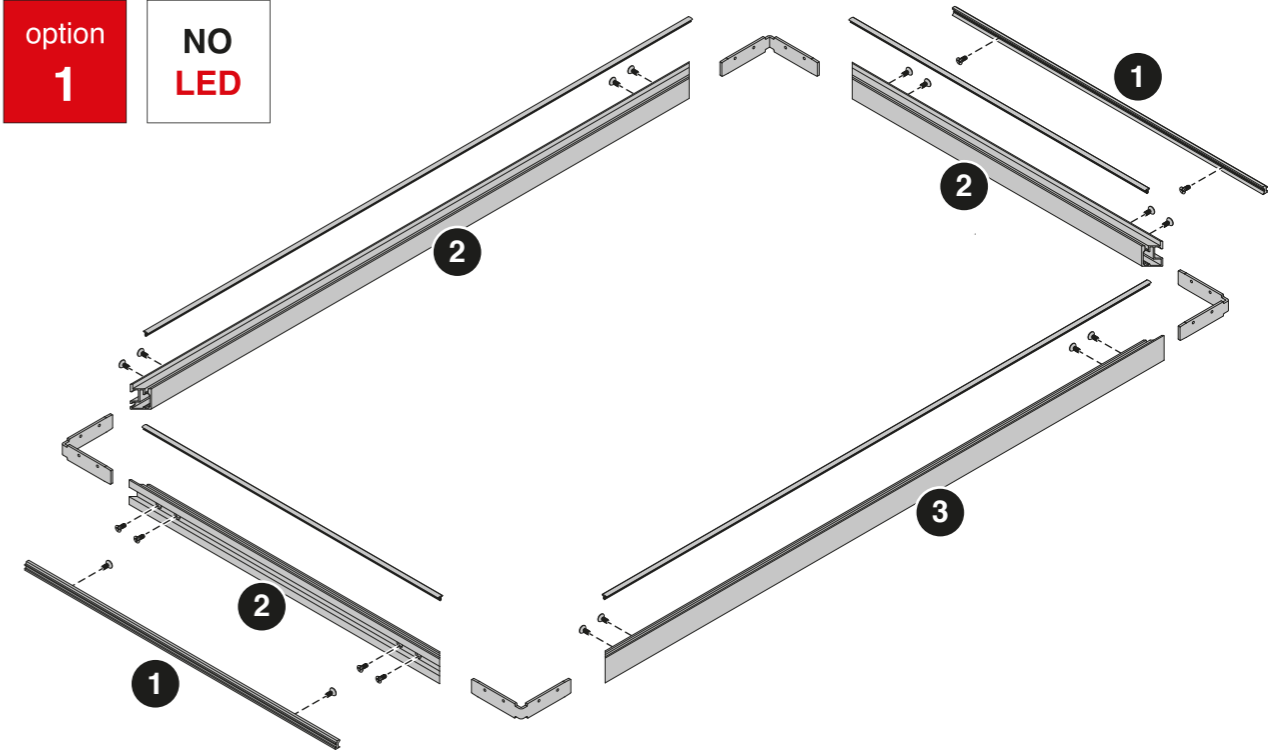
$$GD = SD - 7$$

ABBREVIAZIONI:
 GW = larghezza vetro
 CW = larghezza vano
 SW = larghezza ripiano
 D = profondità vano
 GD = profondità vetro
 SD = profondità ripiano
 GL = lunghezza guida

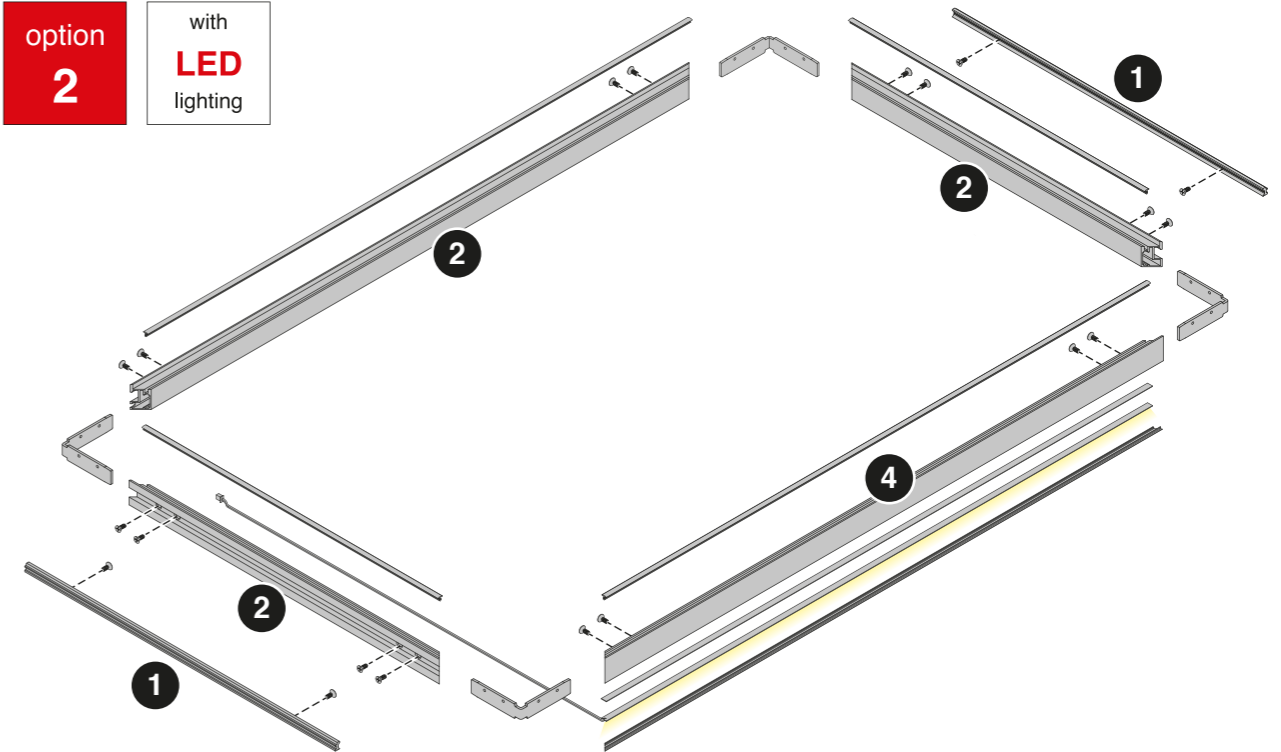
ABBREVIATIONS:
 GW = glass width
 CW = compartment width
 SW = shelf width
 D = opening depth
 GD = glass depth
 SD = shelf depth
 GL = guide profile length

RP01.1. Schede tecniche / Data sheets

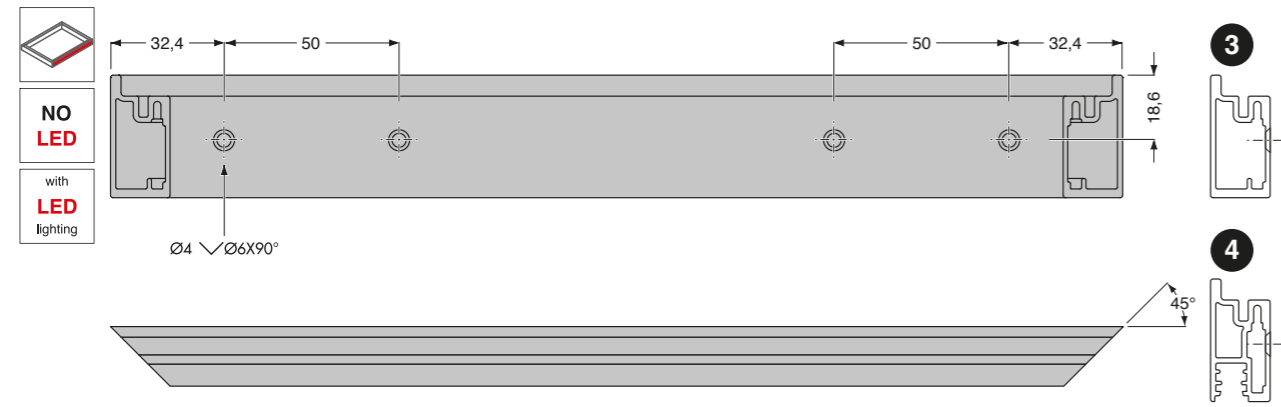
option 1
NO LED



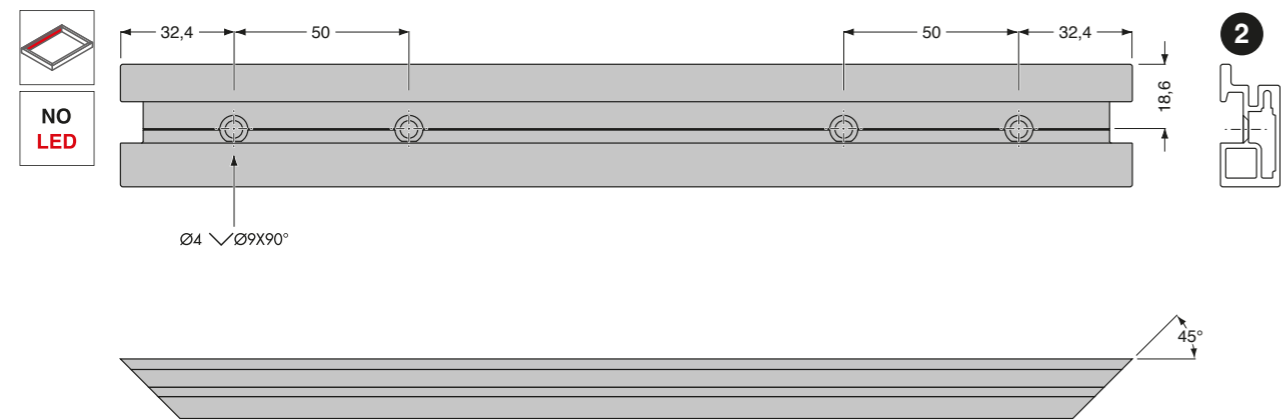
option 2
with **LED lighting**



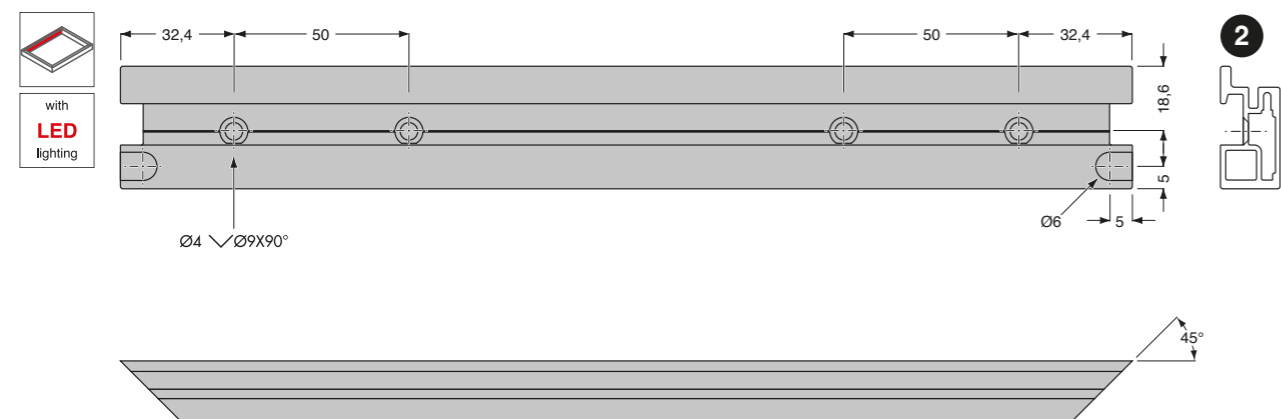
1



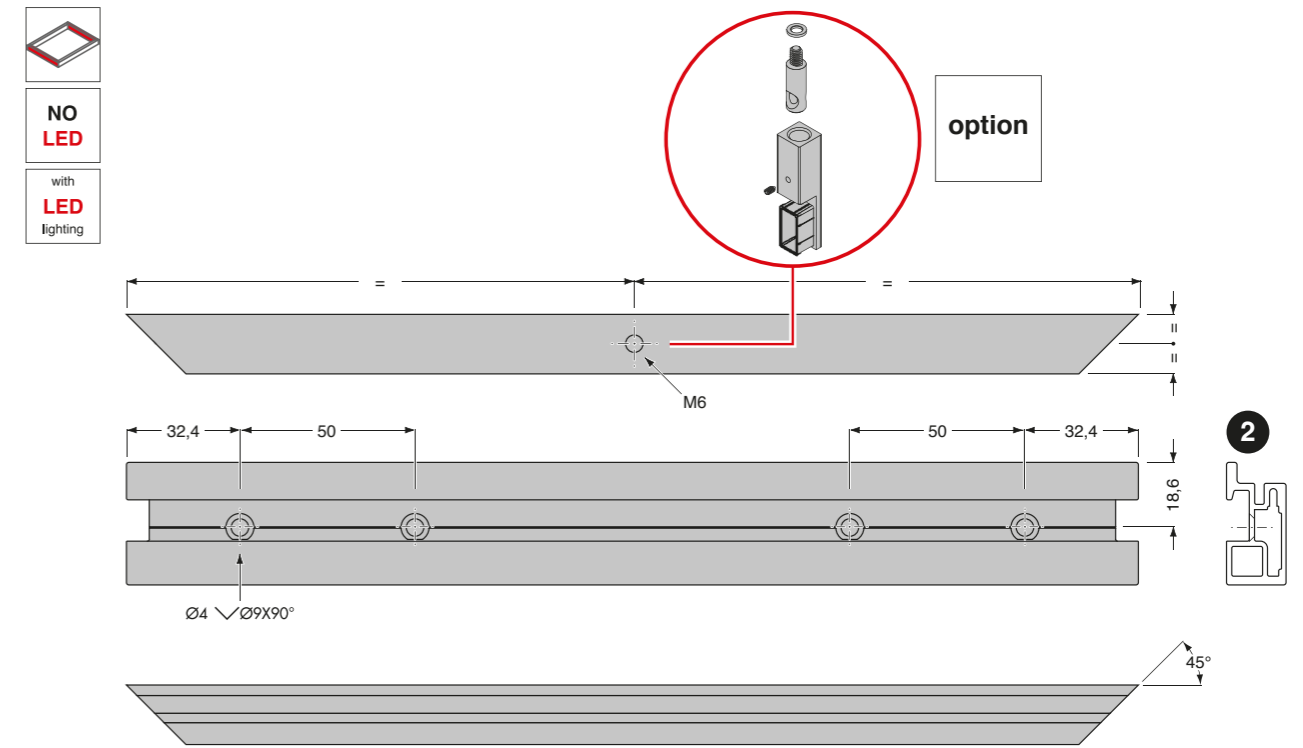
2



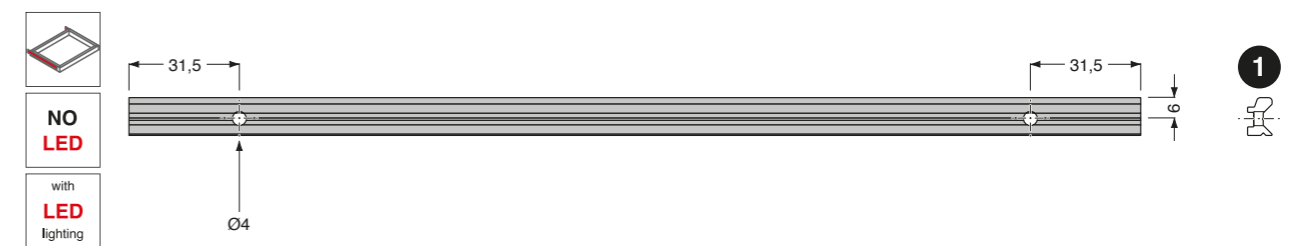
3



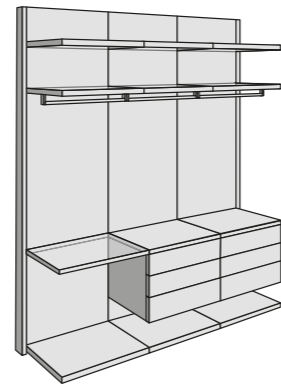
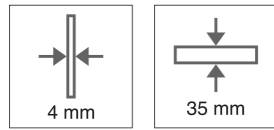
4



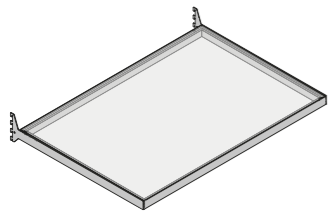
5



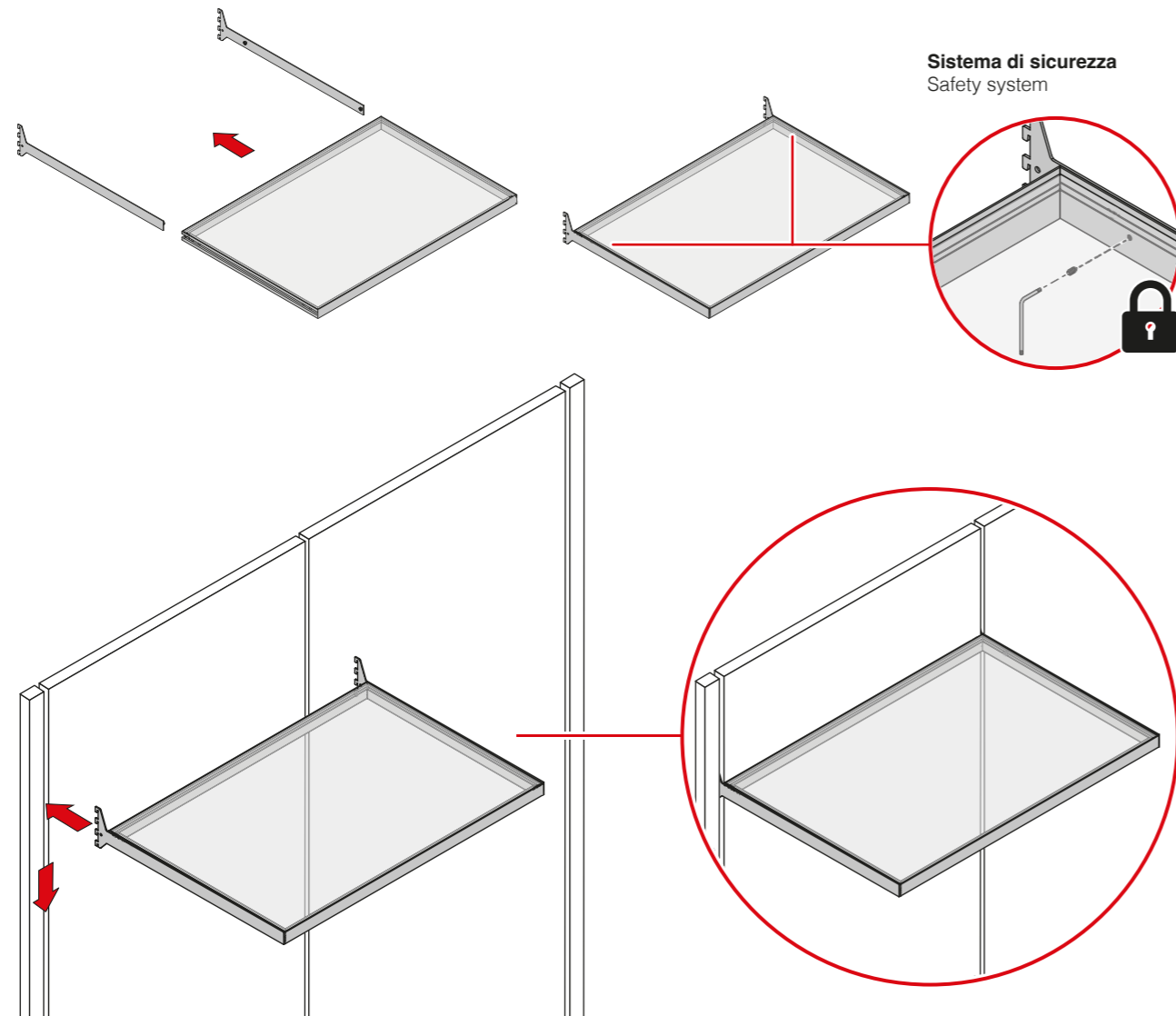
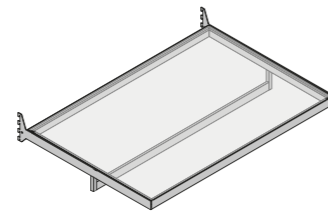
RP01.2



■ **Senza tubo appendiabiti**
Without tube for clothes hanger



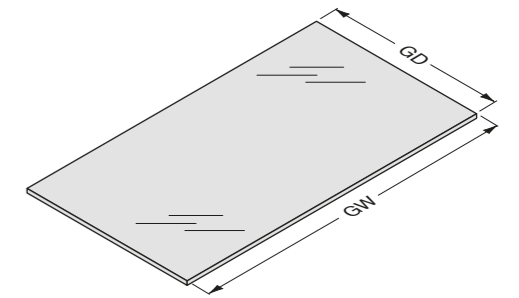
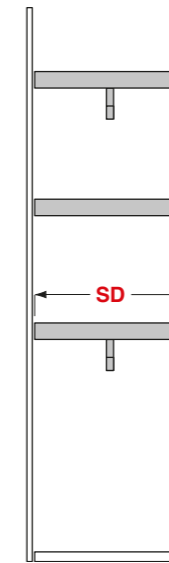
■ **Con tubo appendiabiti**
With tube for clothes hanger



RP01.2. Schede tecniche / Data sheets

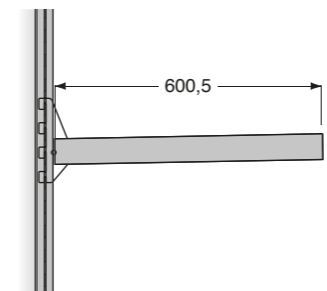
ABBREVIAZIONI:
GW = larghezza vetro
SW = larghezza ripiano
GD = profondità vetro
SD = profondità ripiano

ABBREVIATIONS:
GW = glass width
SW = shelf width
GD = glass depth
SD = shelf depth

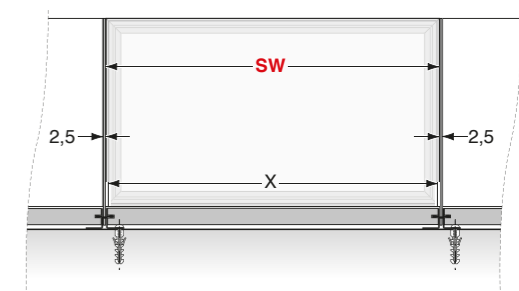


GW = SW - 7 **GD = SD - 7**

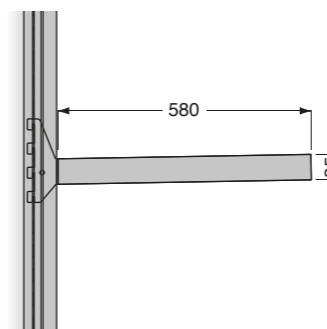
CG50.1
compatible



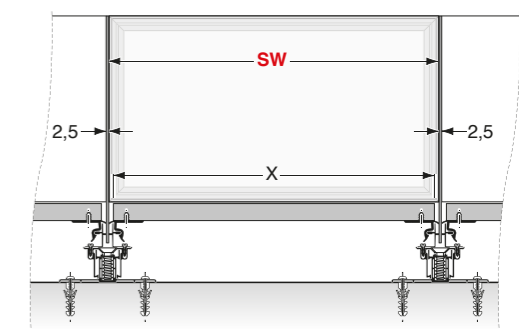
SW = X + 8,5



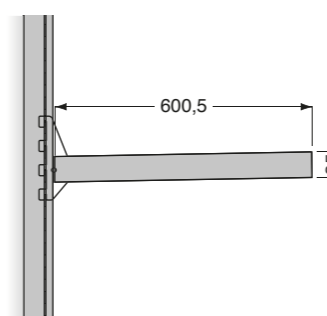
CG50.2
compatible



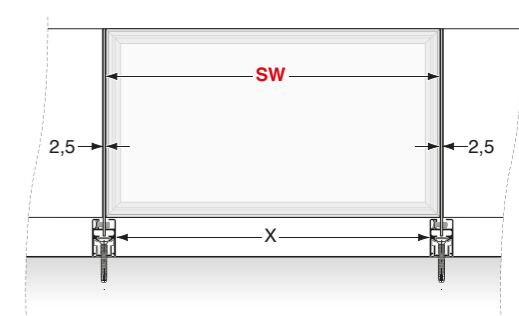
SW = X + 8,5



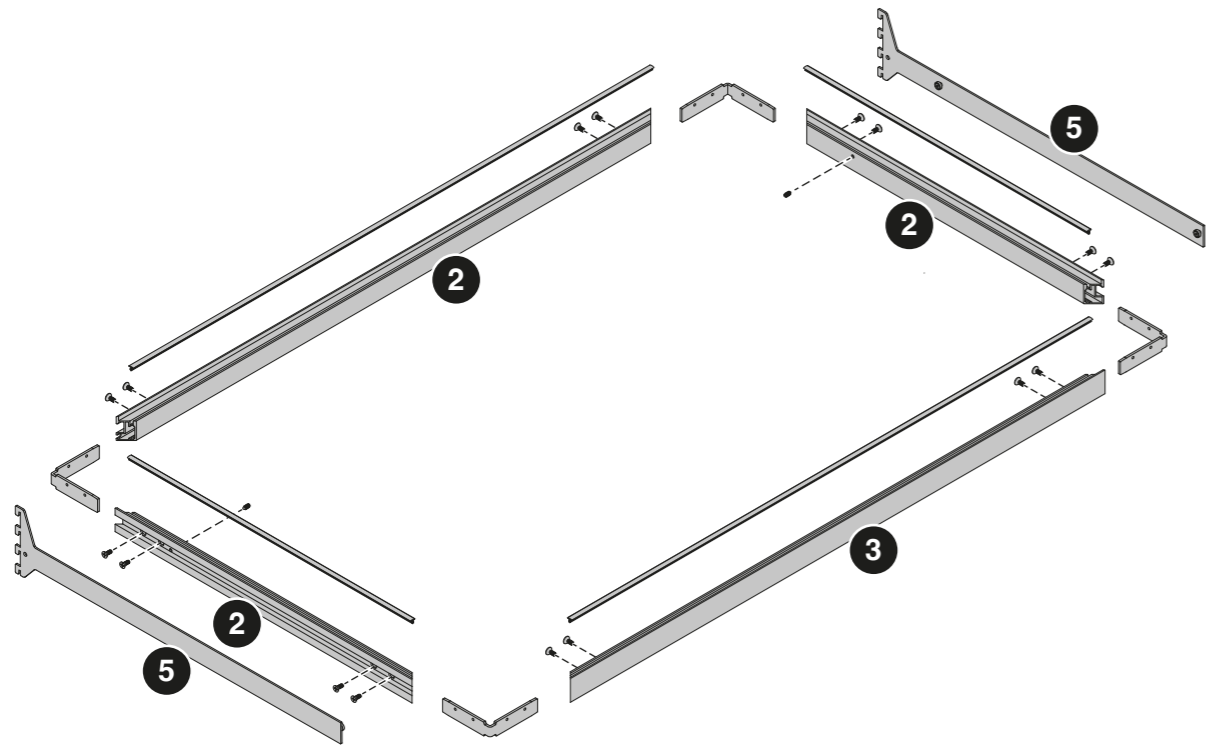
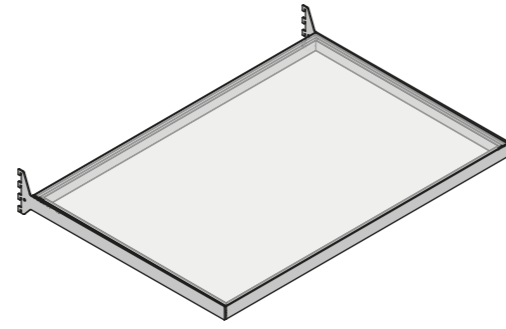
CG50.3
compatible



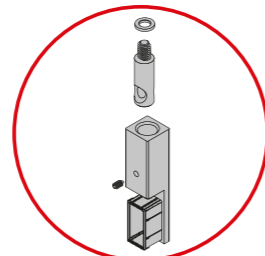
SW = X + 20



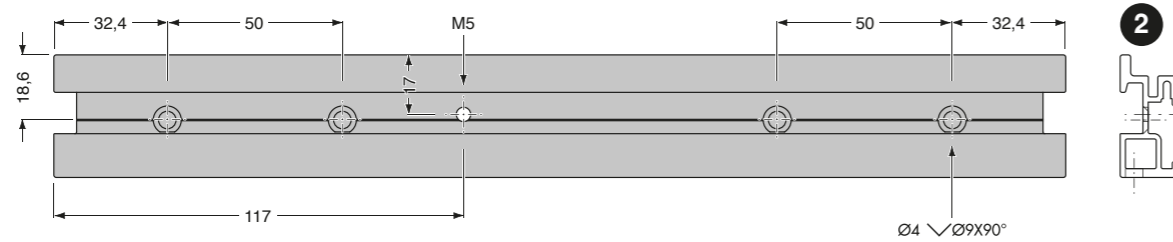
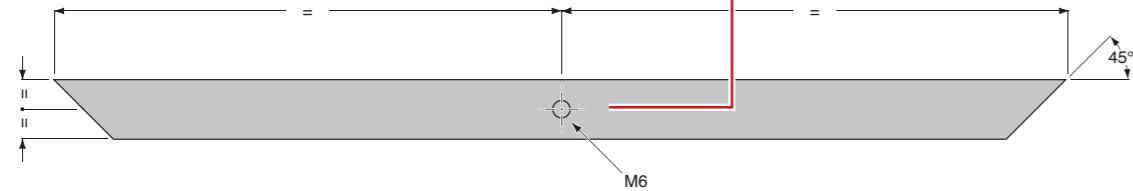
RP01.2



1



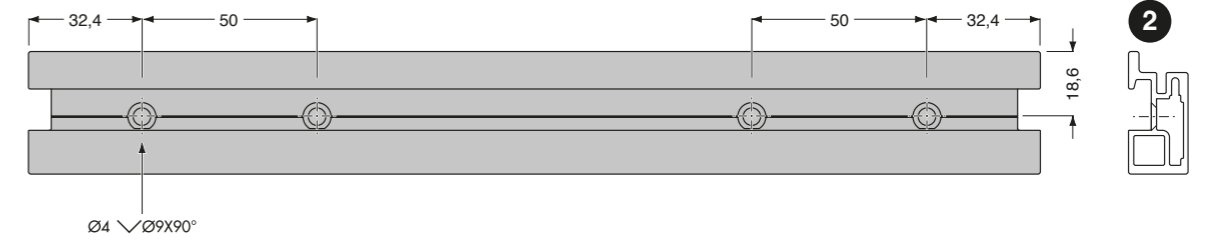
option



2

RP01.2. Schede tecniche / Data sheets

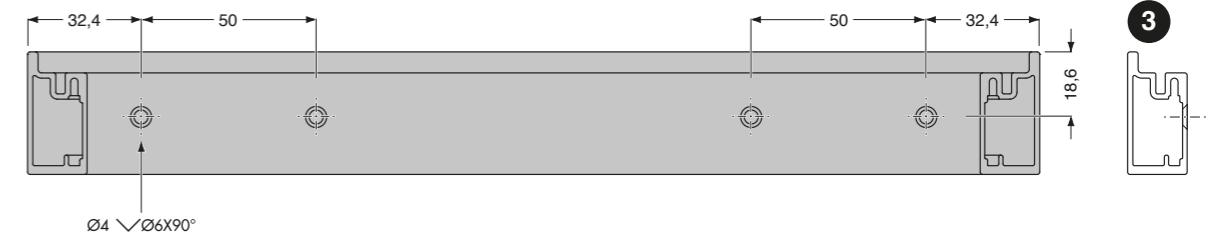
2



2



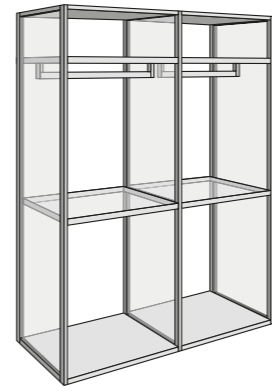
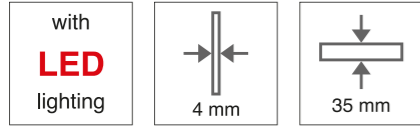
3



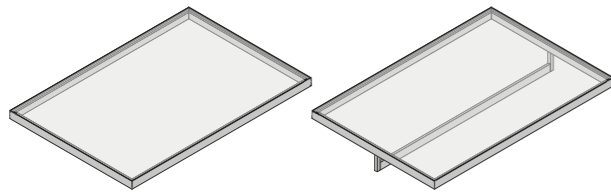
3



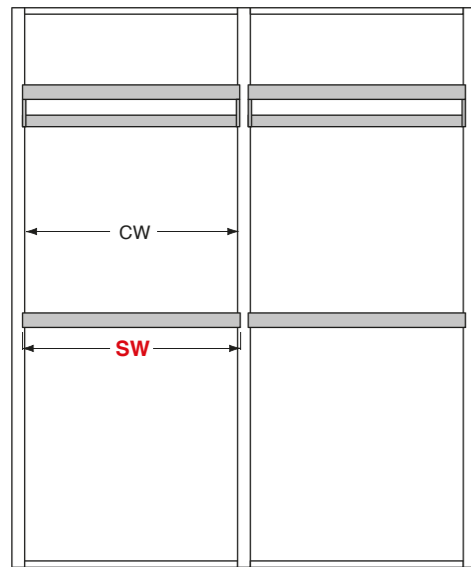
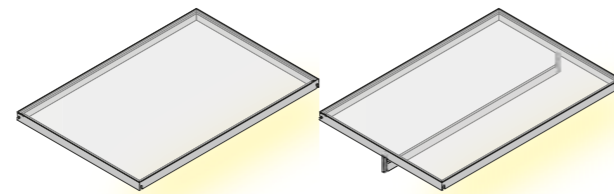
RP01.3



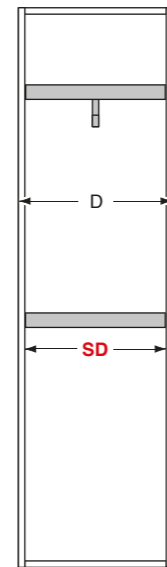
■ Senza illuminazione a led
Without LED lighting



■ Con illuminazione a led
With LED lighting



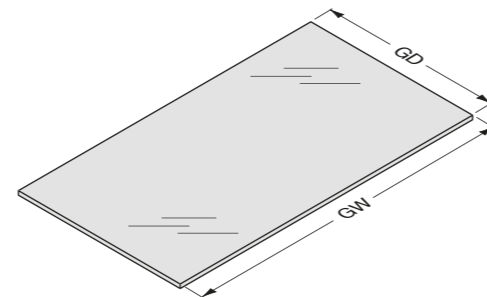
$$SW = CW + 19$$



$$SD = D - 35$$

ABBREVIAZIONI:
 GW = larghezza vetro
 CW = larghezza vano
 SW = larghezza ripiano
 D = profondità vano
 GD = profondità vetro
 SD = profondità ripiano

ABBREVIATIONS:
 GW = glass width
 CW = compartment width
 SW = shelf width
 D = opening depth
 GD = glass depth
 SD = shelf depth

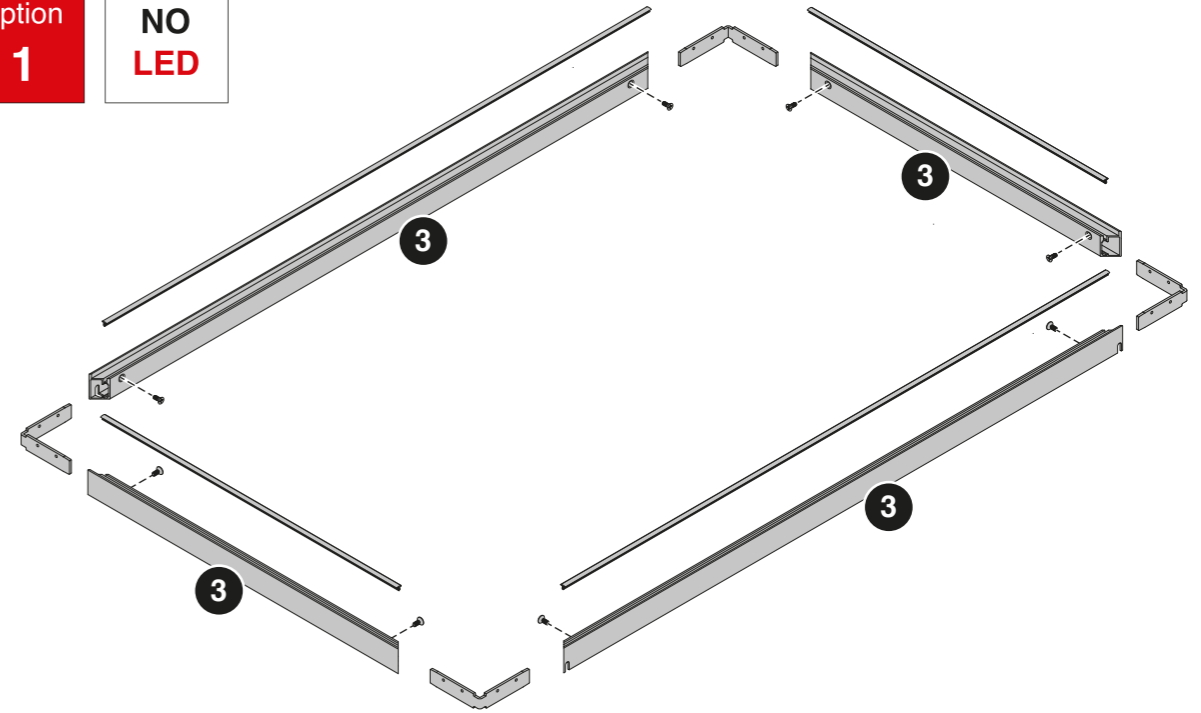


$$GW = SW - 7$$

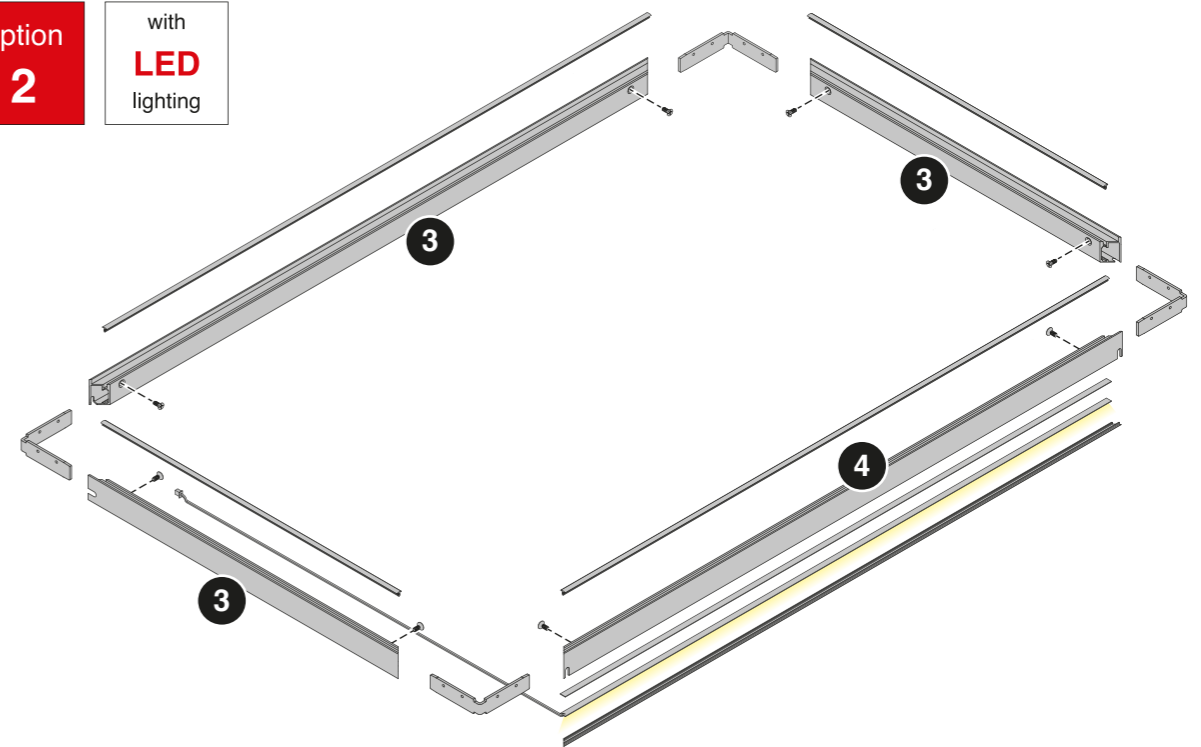
$$GD = SD - 7$$

RP01.3. Schede tecniche / Data sheets

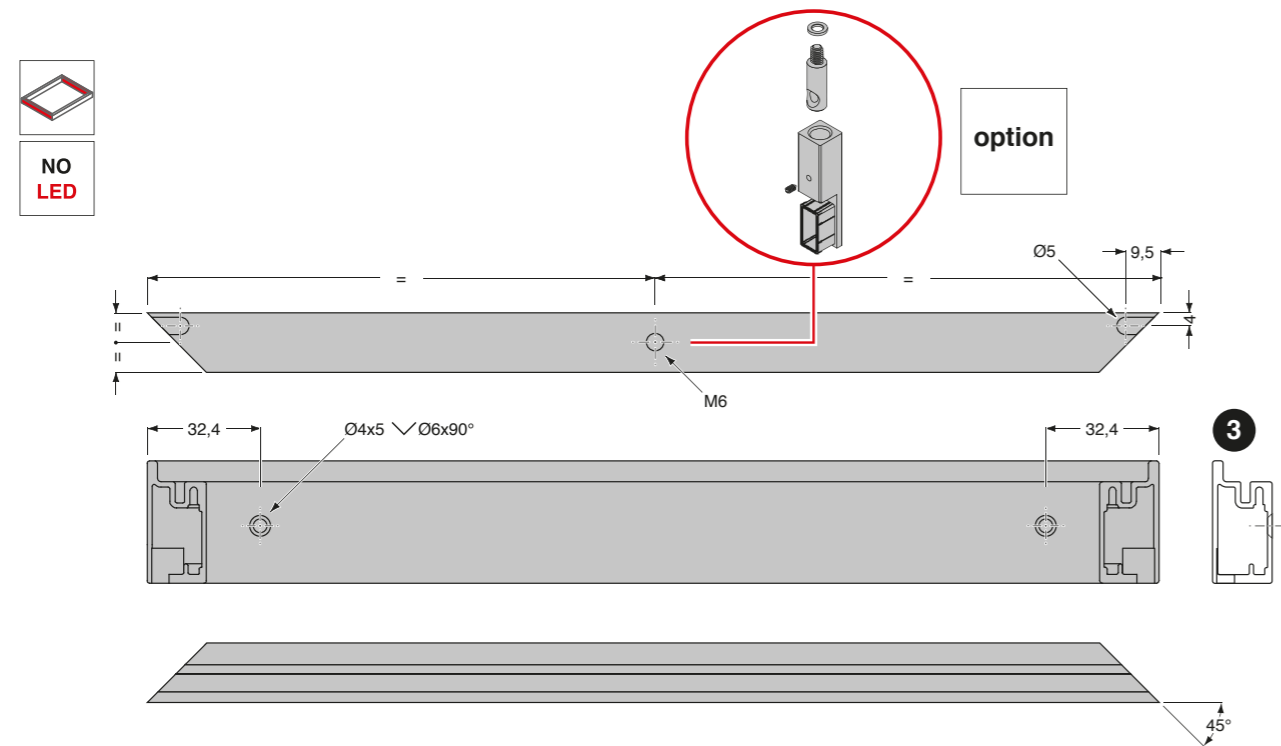
option 1
NO LED



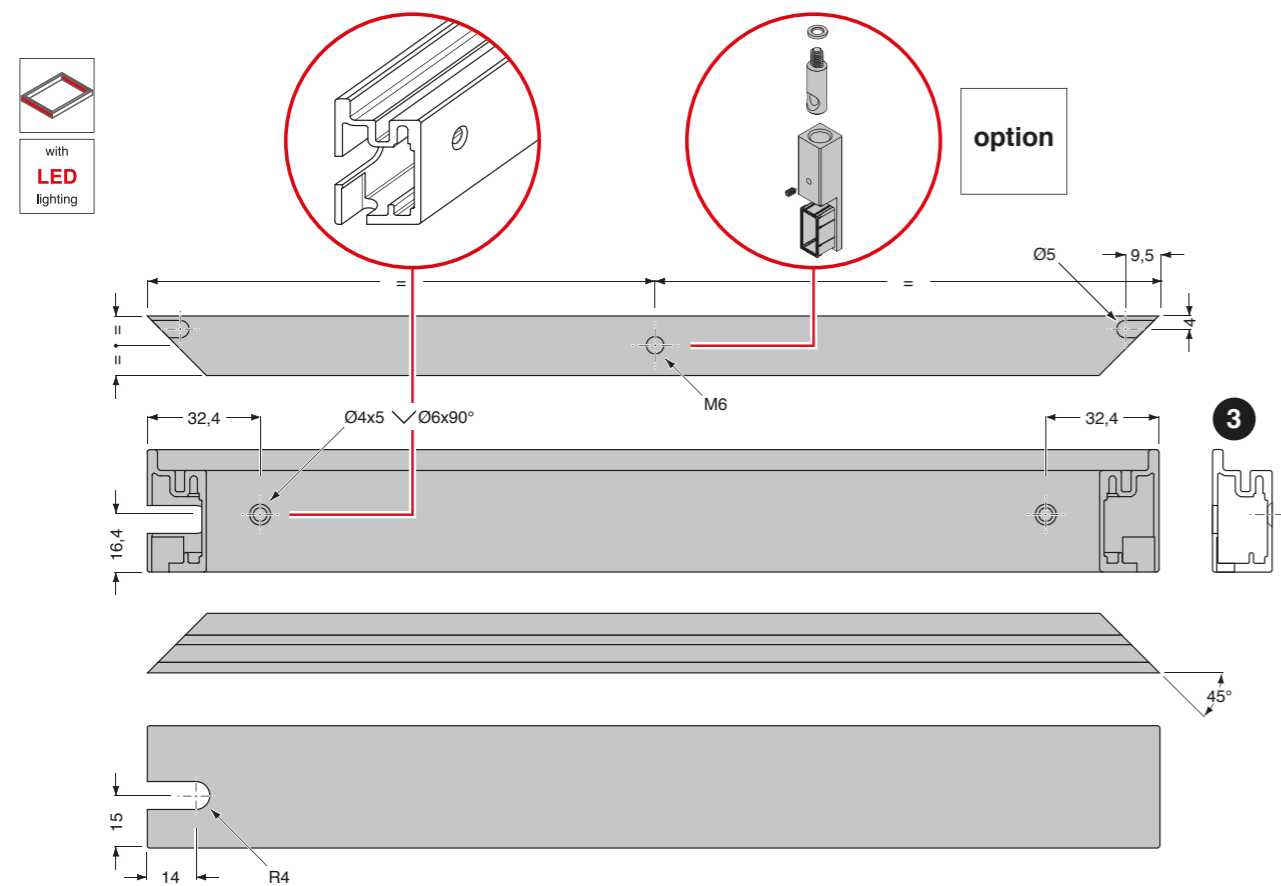
option 2
with **LED lighting**



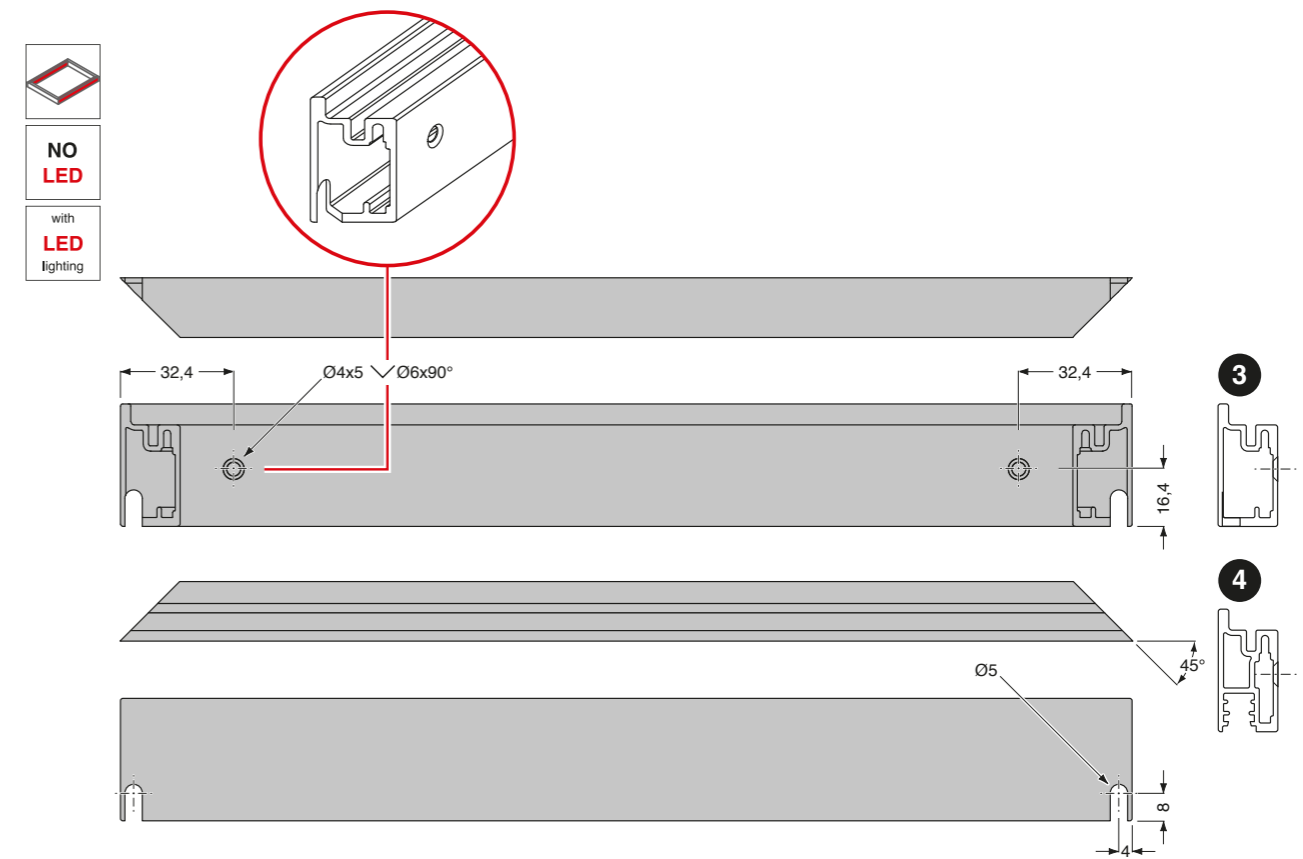
1



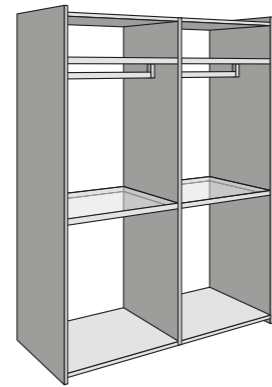
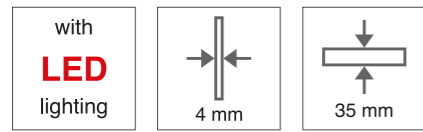
2



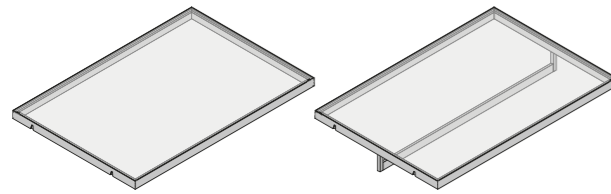
3



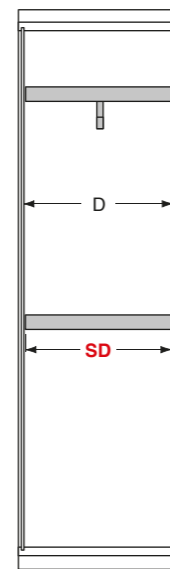
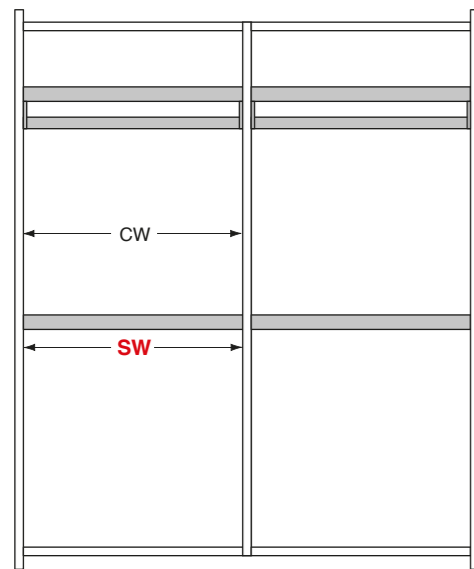
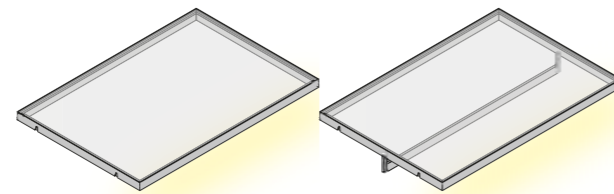
RP01.4



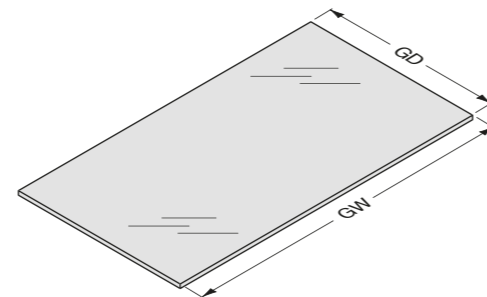
■ Senza illuminazione a led
Without LED lighting



■ Con illuminazione a led
With LED lighting



$$SD = D - 3$$



$$GW = SW - 7$$

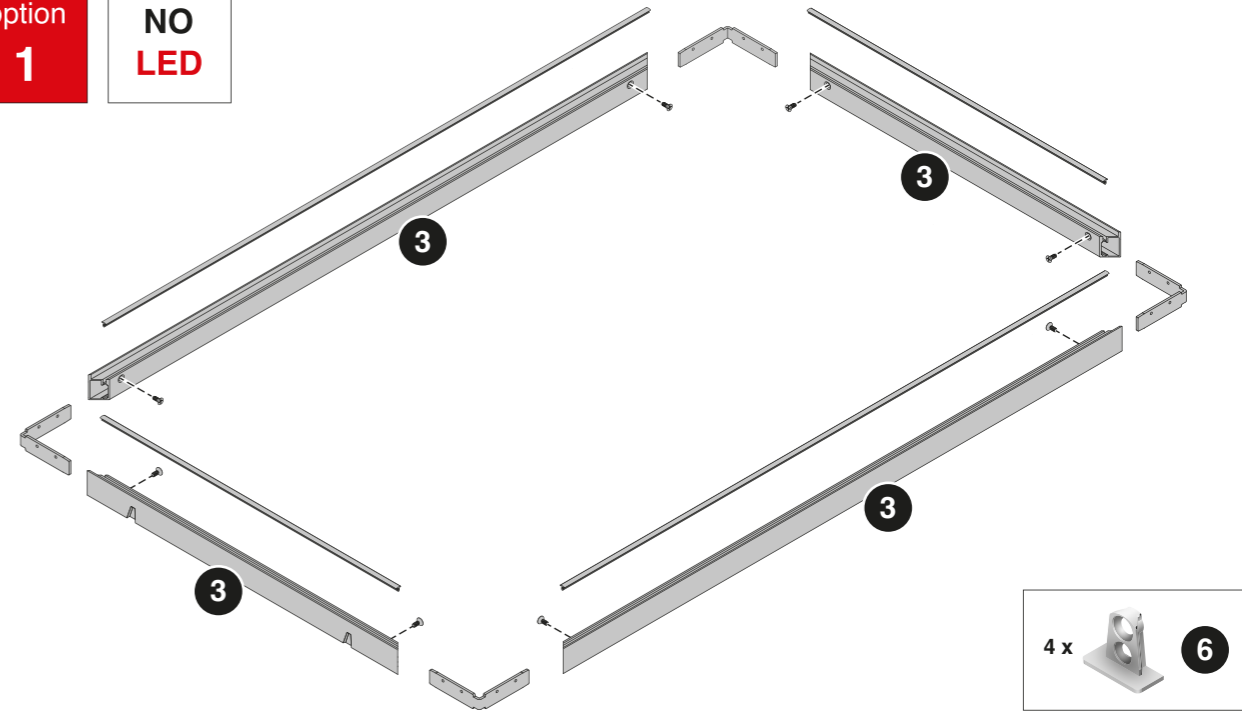
$$GD = SD - 7$$

ABBREVIAZIONI:
 GW = larghezza vetro
 CW = larghezza vano
 SW = larghezza ripiano
 D = profondità vano
 GD = profondità vetro
 SD = profondità ripiano

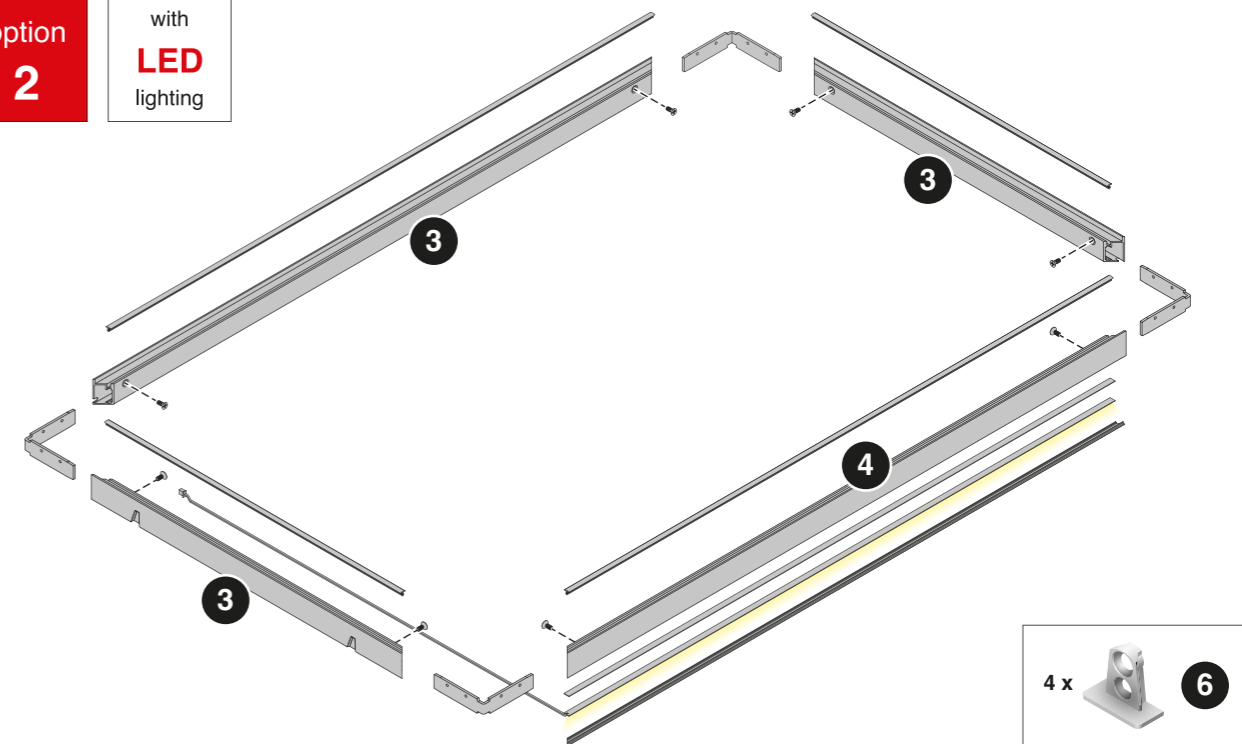
ABBREVIATIONS:
 GW = glass width
 CW = compartment width
 SW = shelf width
 D = opening depth
 GD = glass depth
 SD = shelf depth

RP01.4. Schede tecniche / Data sheets

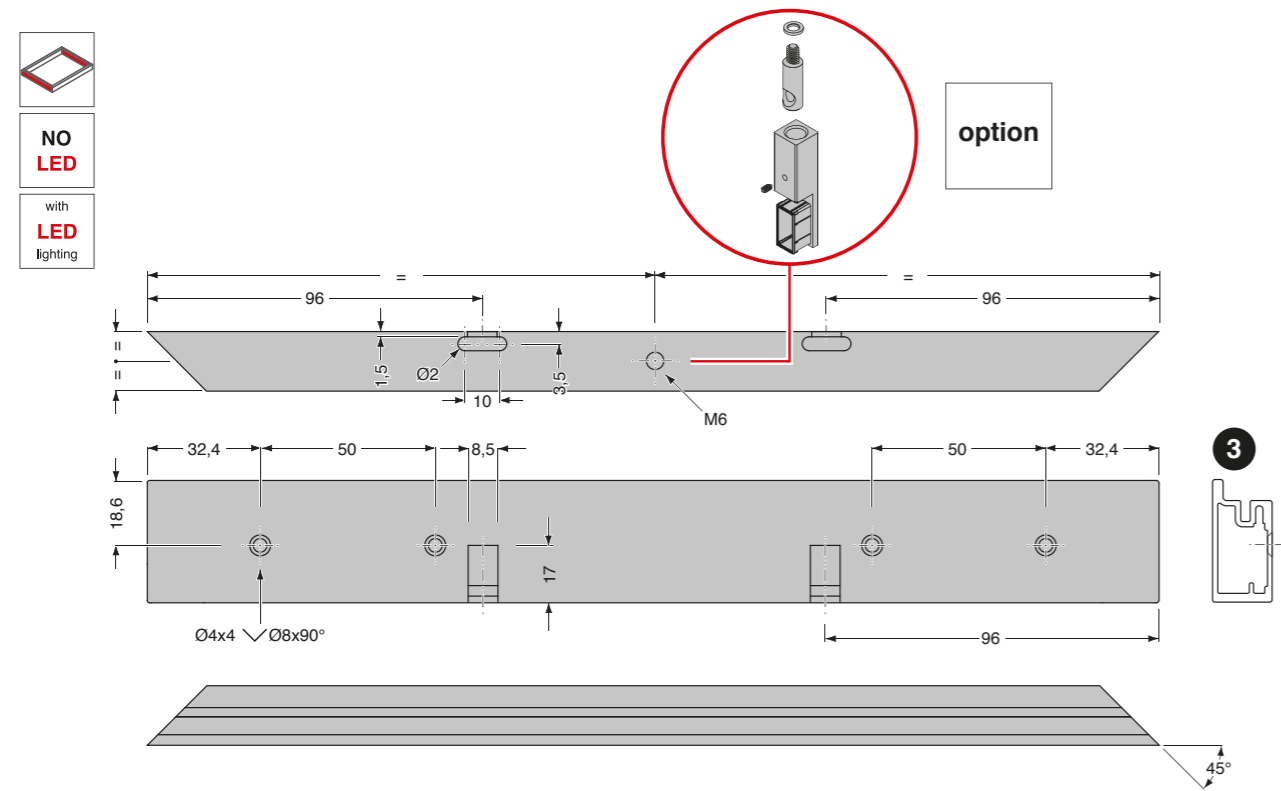
option 1
NO LED



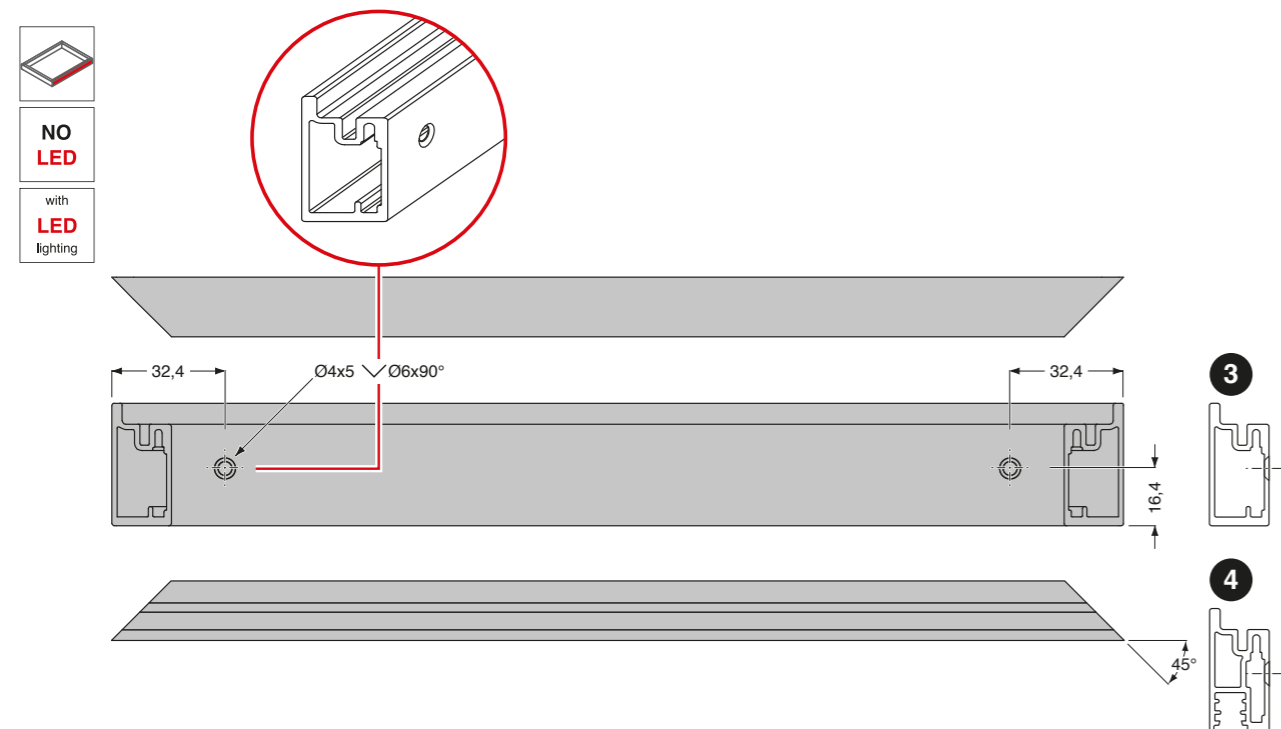
option 2
with LED lighting



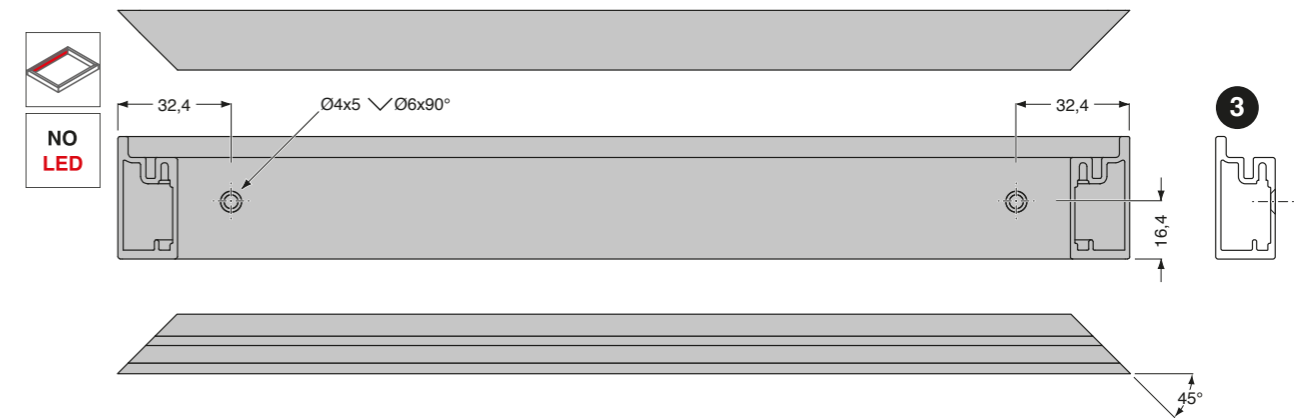
1



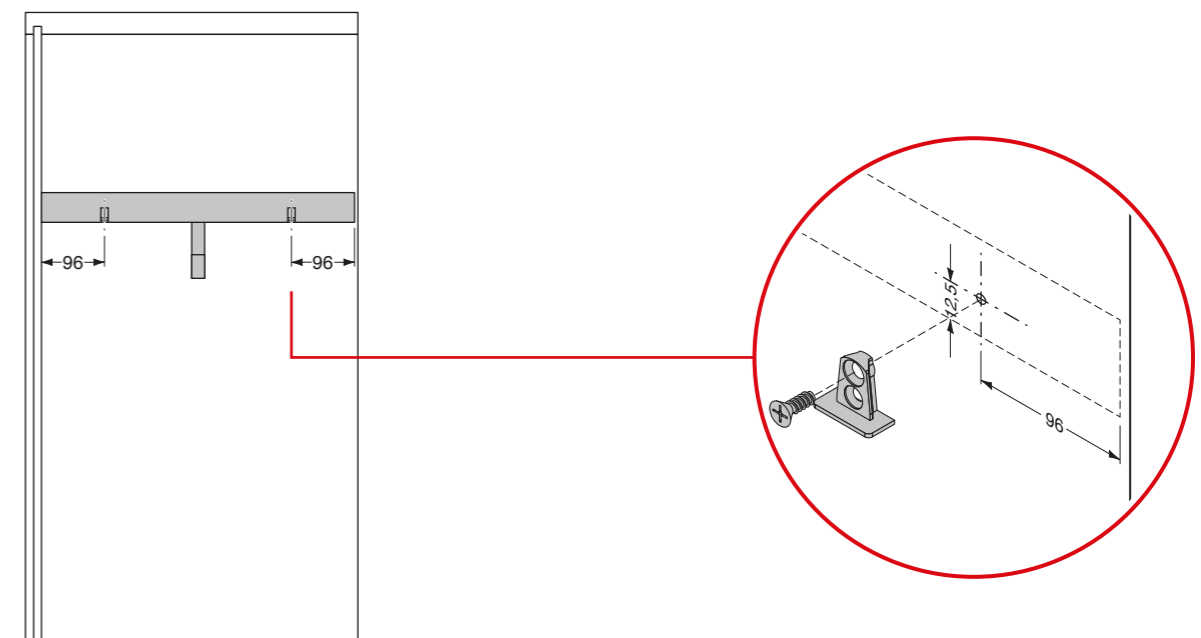
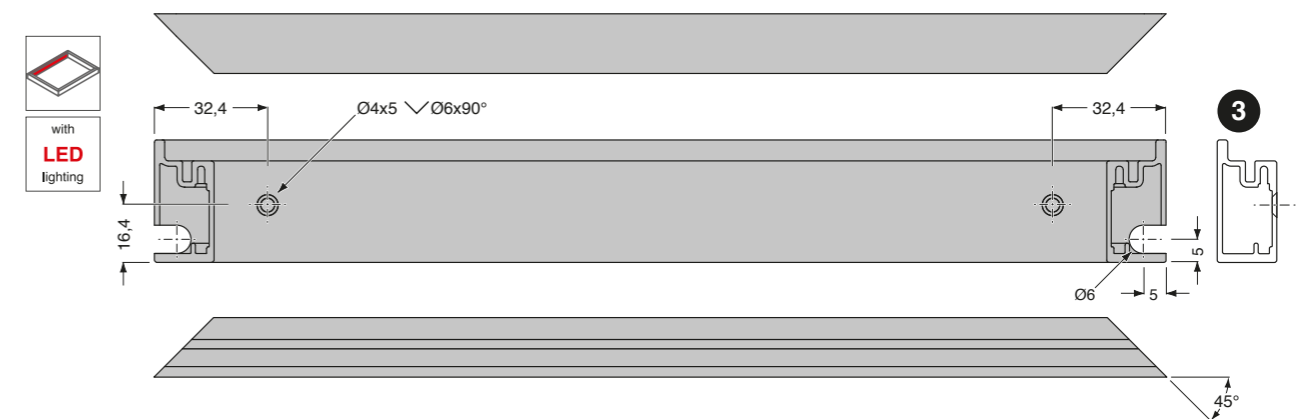
2



3



4



Lista componenti / Parts list

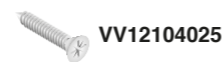
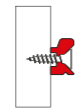
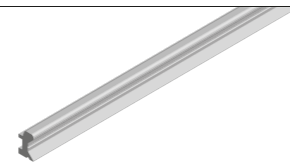
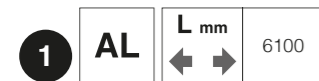
PR907002166A

Profilo guida per fianchi.

Guide profile for sides.

Finiture standard / standard finishes

Anodizzato / anodized: Dark moka
Verniciato / painted: Deep black, Moonlight, Metal grey



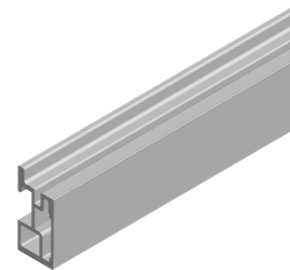
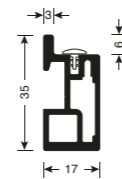
PR907000168A

Profilo telaio laterale/posteriore per ripiano.

Side/back frame profile for shelf.

Finiture standard / standard finishes

Anodizzato / anodized: Dark moka
Verniciato / painted: Deep black, Moonlight, Metal grey



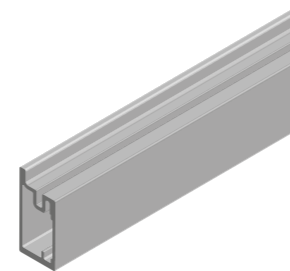
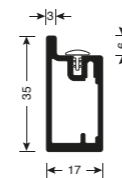
PR907000169A

Profilo telaio frontale per ripiano.

Frontal frame profile for shelf.

Finiture standard / standard finishes

Anodizzato / anodized: Dark moka
Verniciato / painted: Deep black, Moonlight, Metal grey



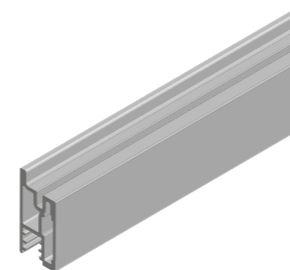
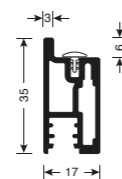
PR907000167A

Profilo telaio frontale con sede Led per ripiano.

Frontal frame profile for shelf with Led lighting seat.

Finiture standard / standard finishes

Anodizzato / anodized: Dark moka
Verniciato / painted: Deep black, Moonlight, Metal grey



PZ0107030001

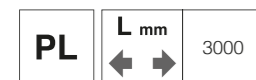
Opaline

PZ0119PE5500

Black eclipse

Profilo schermo per striscia Led.

Screen profile for Led strip.

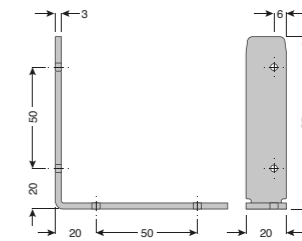


RP01. Lista componenti / Parts list

RP01CS1001

Confezione squadrette.
Finitura: Zincato

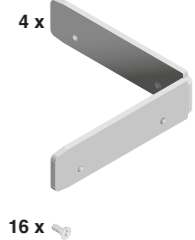
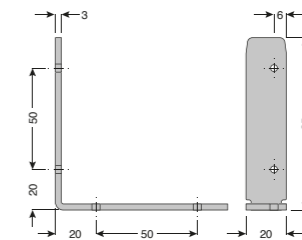
Kit of mounting plates.
Finish: Zinc plated



RP014KT10100001

Confezione squadrette.
Finitura: Zincato

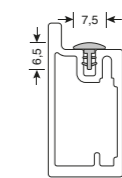
Kit of mounting plates.
Finish: Zinc plated



TE019600000272

Guarnizione per vetro.
Finitura: Fumè

Gasket for glass.
Finish: Fumè



CG51KMP2D14

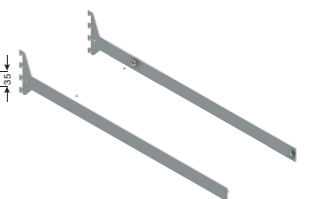
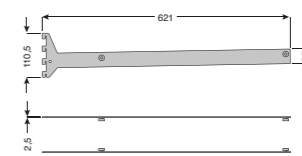
Metal grey

CG51KMP2M14

Brown

Confezione mensole laterali Dx e Sx per ripiano.

Kit Right and Left side brackets for shelf.



CG51KMI2D10

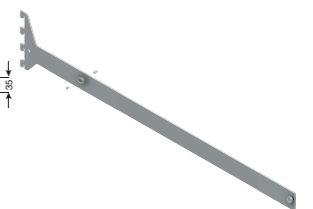
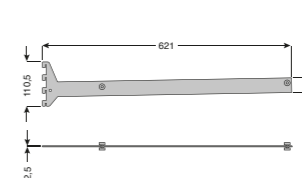
Metal grey

CG51KMI2M10

Brown

Confezione mensola intermedia per ripiano.

Kit intermediate bracket for shelf.



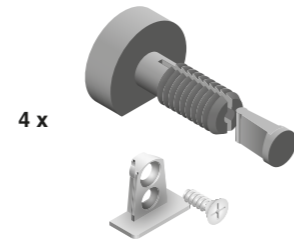
RP01. Lista componenti / Parts list

WSKT91200001 Dark nickel

WSKT92500001 Nickel

Confezione supporti reggimensola con viti.

Kit of shelf supports with screws.

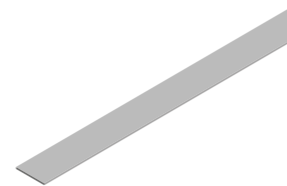


6

RP01SL1001

Supporto per striscia Led.
Finitura: Grigio

Led strip holder.
Finish: Grey



RP01AC90000001 L 960

RP01AC90000002 L 1300

Confezione striscia Led 24V (8 Wm), Warm White (3000°K) con cavo da 650 mm. Completo di prolunga L 3000 mm.

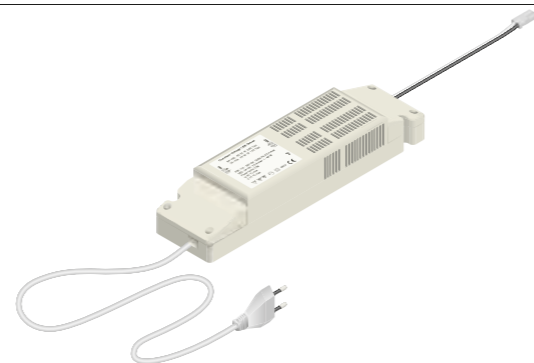
Kit of Led strip 24V (8 Wm), Warm White (3000°K) with 650 mm. cable. Complete with extension cord L 3000 mm.



ML623T492801

Alimentatore per striscia Led, 100-240VAC/24V MAX 50W.
Finitura: Bianco

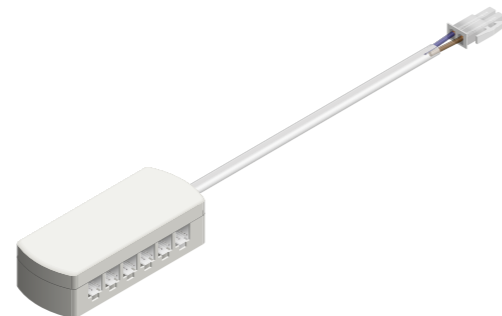
Power supply for Led strip, 100-240VAC/24V MAX 50W.
Finish: White



ML62001T3002

Distributore 6 vie (switch).
Finitura: Bianco

6-way distributor (switch).
Finish: White



PL

RP01. Lista componenti / Parts list

ML6206IN078N

Sensore IR per accensione e spegnimento luci con effetto Soft Motion.
Finitura: Nero

IR sensor for switching On and Off lights with Soft Motion effect.
Finish: Black

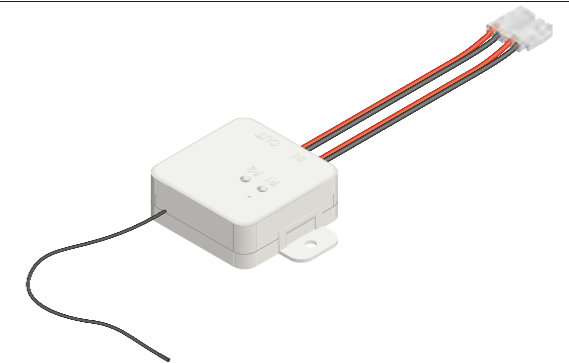
PL



ML6200185316

Ricevente monocanale 24V dc 144W per radiocomando.
Finitura: Bianco

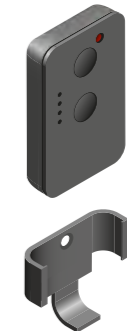
Single-channel receiver 24V dc 144W for remote control.
Finish: White



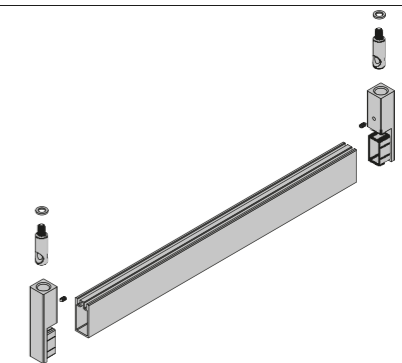
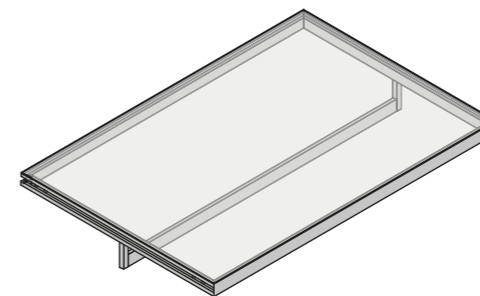
ML6200185318

Radiocomando a 4 canali ON / OFF e Dimmer.
Finitura: Grigio scuro

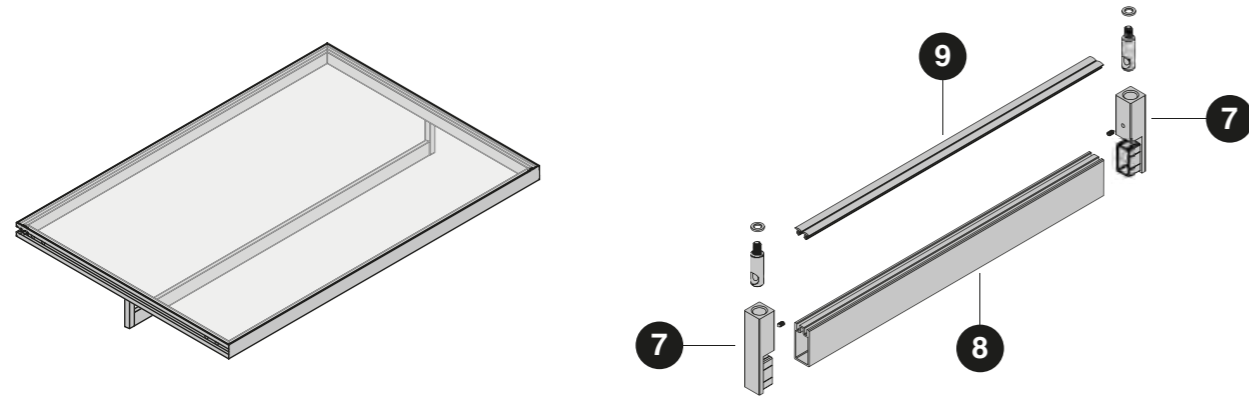
4-channel remote control, ON / OFF and Dimmer.
Finish: Dark grey



option



Accessori complementari Additional accessories



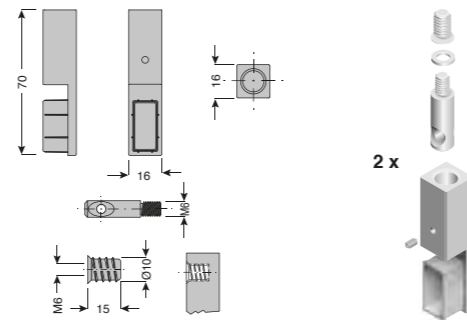
RP01KRC5X01

Confezione supporti laterali reggitubo.

Kit of tube hangers.

Finiture standard / standard finishes

Verniciato / painted: Dark brown, Deep black, Metal grey, Moonlight



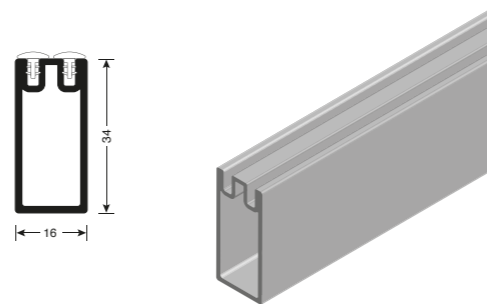
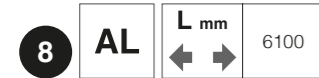
PR907000174A

Tubo appendiabiti.

Tube for clothes hanger.

Finiture standard / standard finishes

Anodizzato / anodized: Dark moka
Verniciato / painted: Deep black, Metal grey, Moonlight



TE019600000272

Guarnizione per vetro.

Finitura: Fumè

Gasket for glass.

Finish: Fumè





Non utilizzare spray ed oli anti frizione o sblocca filetti sui cuscinetti o sulle ruote con O-ring dei pattini scorrevoli. Questo provoca lo scioglimento dei grassi dei cuscinetti rendendoli rumorosi oppure la rottura dell'O-ring.

Do not use any anti-friction oil or grease or thread-release spray on ball bearing or on wheels with O-ring, it can cause the melting of the inside ball bearing grease, making them noisy or causing the break of the O-ring of the wheels.

Tutte le parti del catalogo sono di proprietà della Cinetto F.Ili S.r.l.

È vietata qualsiasi imitazione e copia delle illustrazioni, della grafica e la riproduzione, anche parziale, del presente catalogo senza autorizzazione.

I disegni tecnici e le informazioni dimensionali, incluse le illustrazioni, riportate in questo catalogo non sono vincolanti. L'azienda si riserva il diritto di apportare modifiche a fini migliorativi. Tutte le dimensioni sono in mm, se non diversamente specificate.

Si declina ogni responsabilità per errori di stampa.

All constituents of the catalogue are the property of Cinetto F.Ili S.r.l.

Reprint of the catalogue or extracts thereof, reprinting or imitation of the illustrations or imitation of the design is forbidden without permission.

The technical representations and dimensional information in this catalogue are non-binding, including those in the illustrations and drawings. Right reserved to make design improvements. All dimensions are in mm unless otherwise specified.

No liability accepted for printing errors of the catalogue.

Rilasciato da - Issued by
Cinetto F.Ili S.r.l.
Via Meucci, 4 - 35030 Rubano (PD) Italy

Tel. +39 049 8977211 - Fax +39 049 635822

Internet: www.cinetto.it - Email: info@cinetto.it

Luglio 2024
© by Cinetto F.Ili S.r.l.
All rights reserved.
Printed in Padova - Italy



Sede Legale e Officina di Produzione

Via Meucci, 4 - 35030 Rubano (PD) Italy

www.cinetto.it - info@cinetto.it

Sede Amministrativa, Magazzino e Punto Vendita

Via Rossi, 5/A - 35030 Rubano (PD) Italy
Tel. +39 049 8977211 - Fax +39 049 635822
C.F./P.I. (VAT) (IT) 00277120283

