



PS11

**Sistema scorrevole per
ante a libro traslanti**

Sliding system for
translating folding doors





PS11

Sistema scorrevole per ante a libro traslanti
Sliding system for translating folding doors

Accessori complementari
Additional accessories

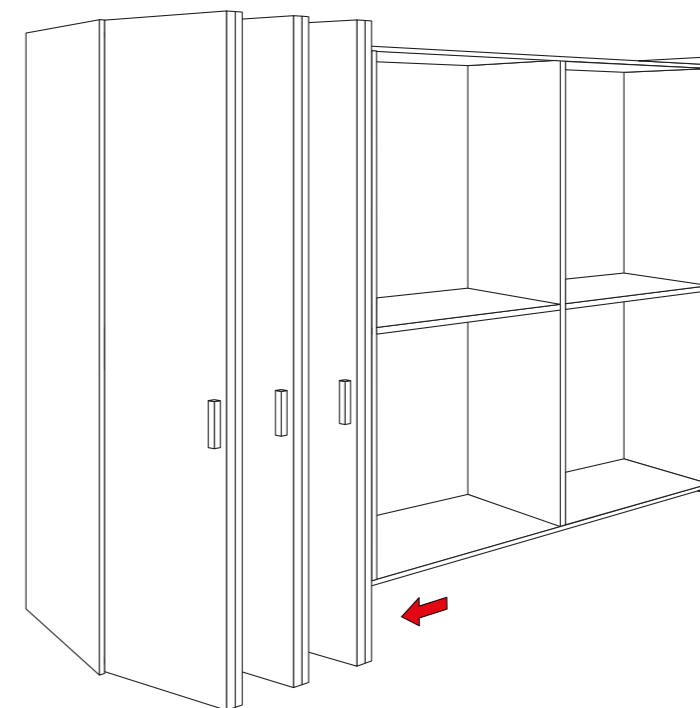
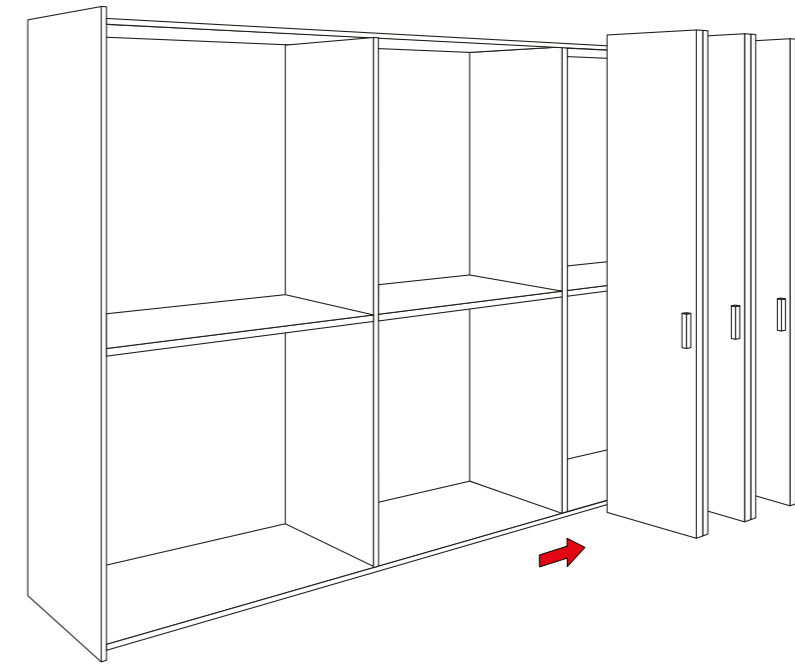
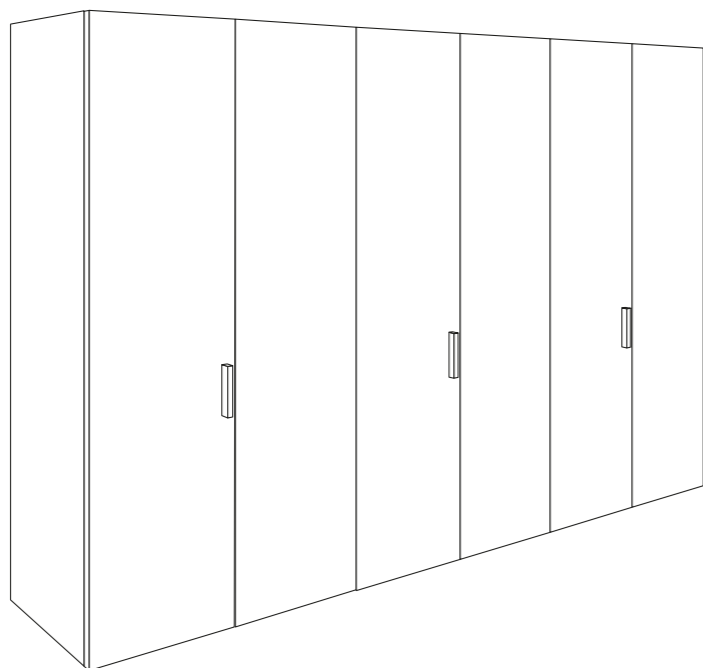
- **BR - Raddrizza ante.**
BR - Doors Straightener.



				per coppia ante each double doors		
			40 kg			±3 mm

PS11, ottieni il massimo da ogni centimetro del tuo armadio.

PS11, take the most from every inch of your wardrobe.

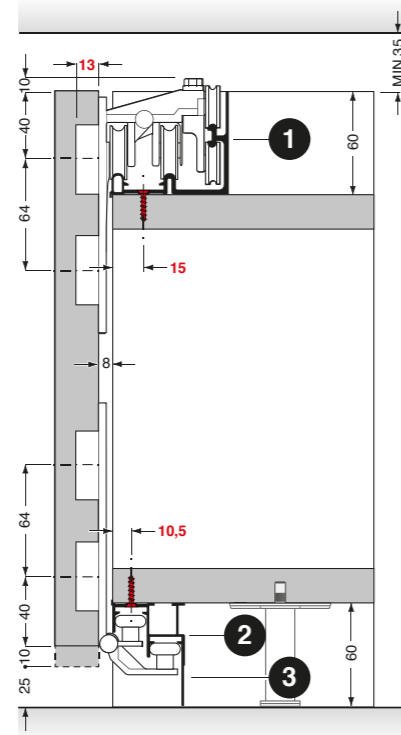
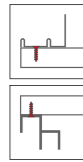


PS11

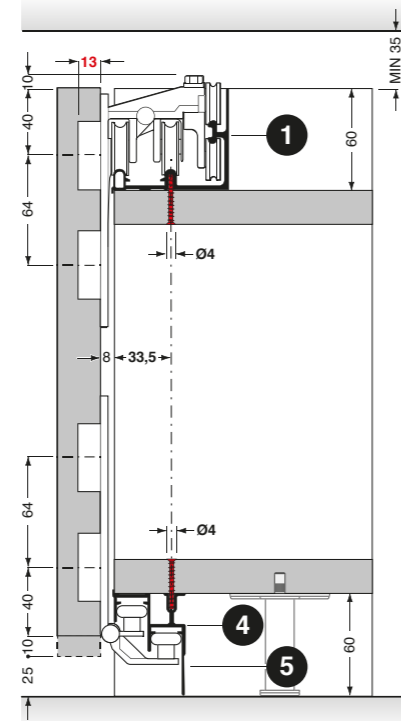
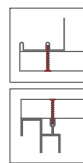


Sistema di fissaggio con viti.
Fixing system with screws.

1



2



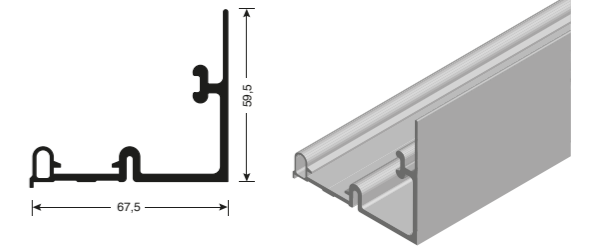
PS11. Lista componenti / Parts list

PR1170006A

Binario superiore.

Upper rail.

Finiture standard / standard finishes
Anodizzato / anodized: Silver



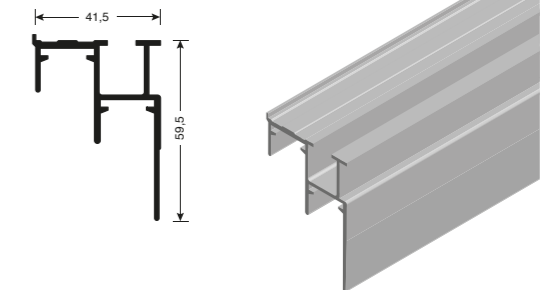
1	AL	L mm	5500
			6100

PR1070007A

Binario inferiore.

Lower rail.

Finiture standard / standard finishes
Anodizzato / anodized: Silver



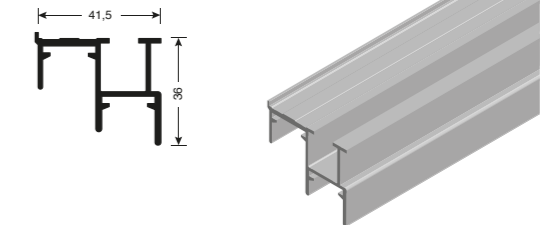
2	AL	L mm	5500
			6100

PR1070001A

Binario inferiore.

Lower rail.

Finiture standard / standard finishes
Anodizzato / anodized: Silver



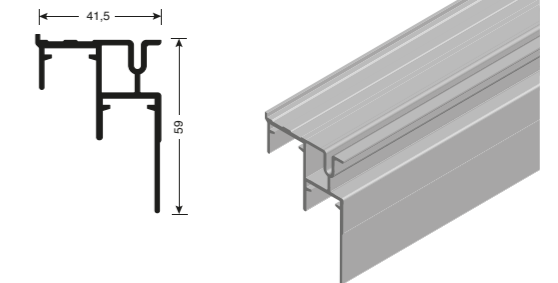
3	AL	L mm	5500
			6100

PR1070027A

Binario inferiore.

Lower rail.

Finiture standard / standard finishes
Anodizzato / anodized: Silver



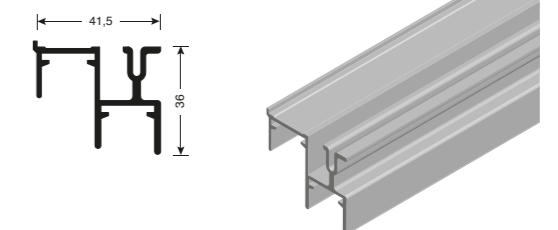
4	AL	L mm	5500
			6100

PR1070025A

Binario inferiore.

Lower rail.

Finiture standard / standard finishes
Anodizzato / anodized: Silver



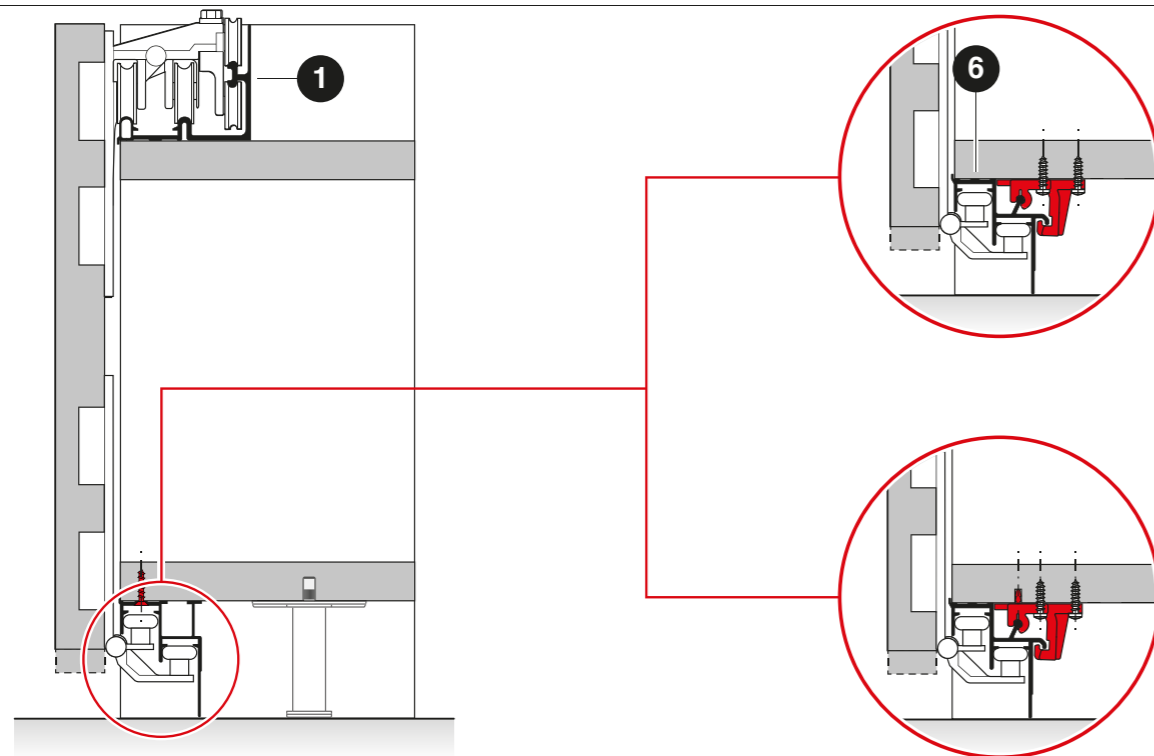
5	AL	L mm	5500
			6100

PS11

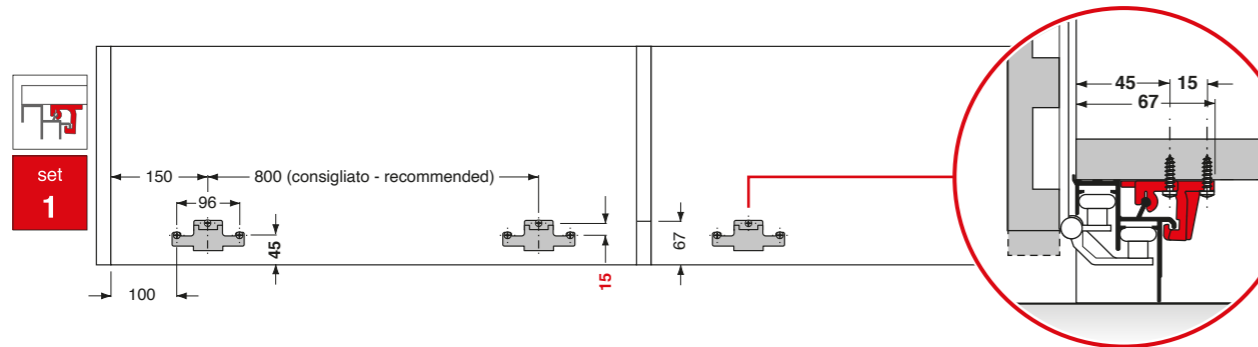
Quick
assembling
system

Sistema di aggancio rapido.
Quick assembling system.

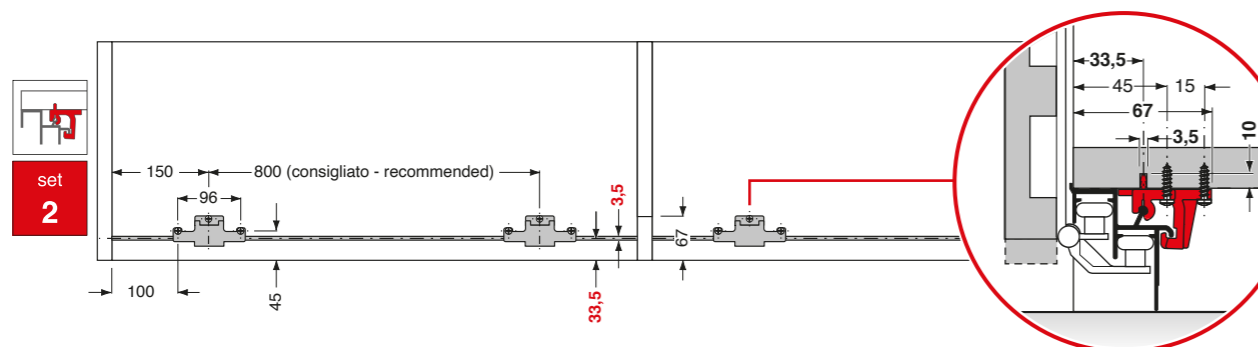
1



2



3



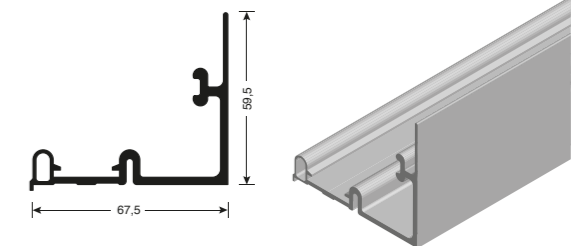
PS11. Lista componenti / Parts list

PR1170006A

Binario superiore.

Upper rail.

Finiture standard / standard finishes
Anodizzato / anodized: Silver

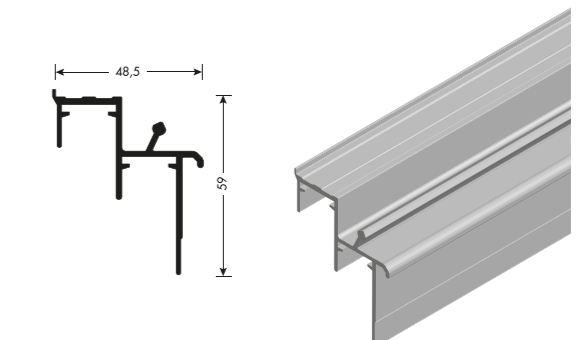
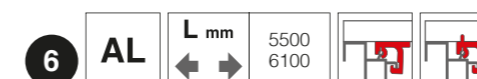


PR107000043A

Binario inferiore per sistema aggancio a scatto.

Lower rail for snap hooking system.

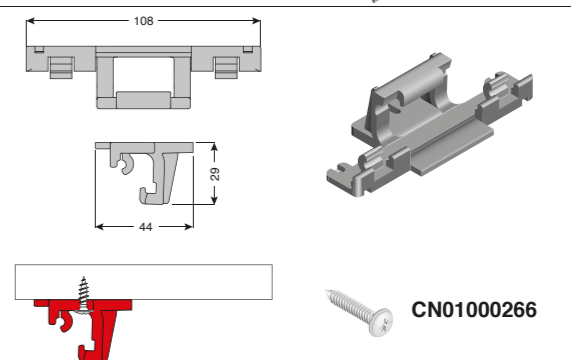
Finiture standard / standard finishes
Anodizzato / anodized: Silver



CN01000226

Confezione di agganci a scatto per binario inferiore.
Finitura: Nero

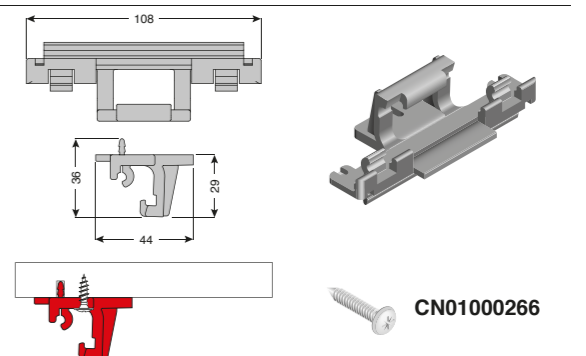
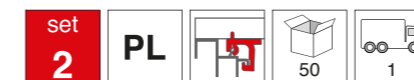
Snap hooking system package for lower rail.
Finish: Black



CN01000225

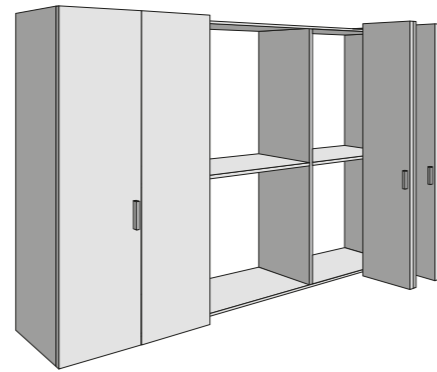
Confezione di agganci a scatto con pinna per binario inferiore.
Finitura: Nero

Snap hooking system package with fin for lower rail.
Finish: Black

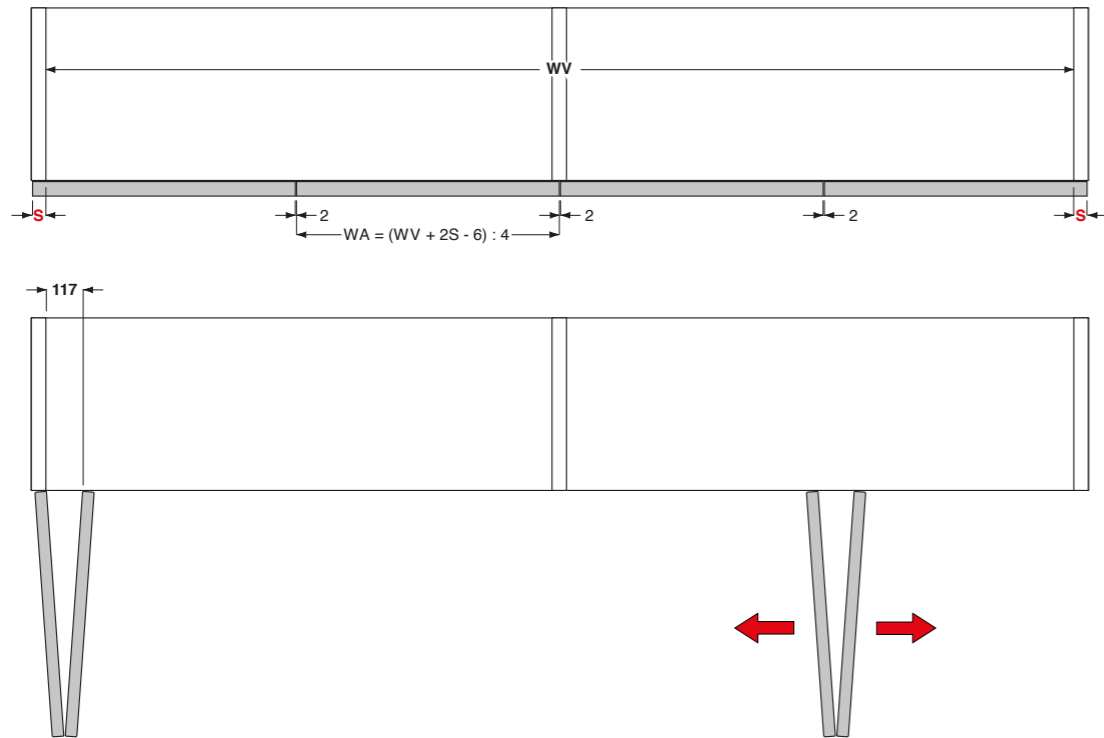


PS11

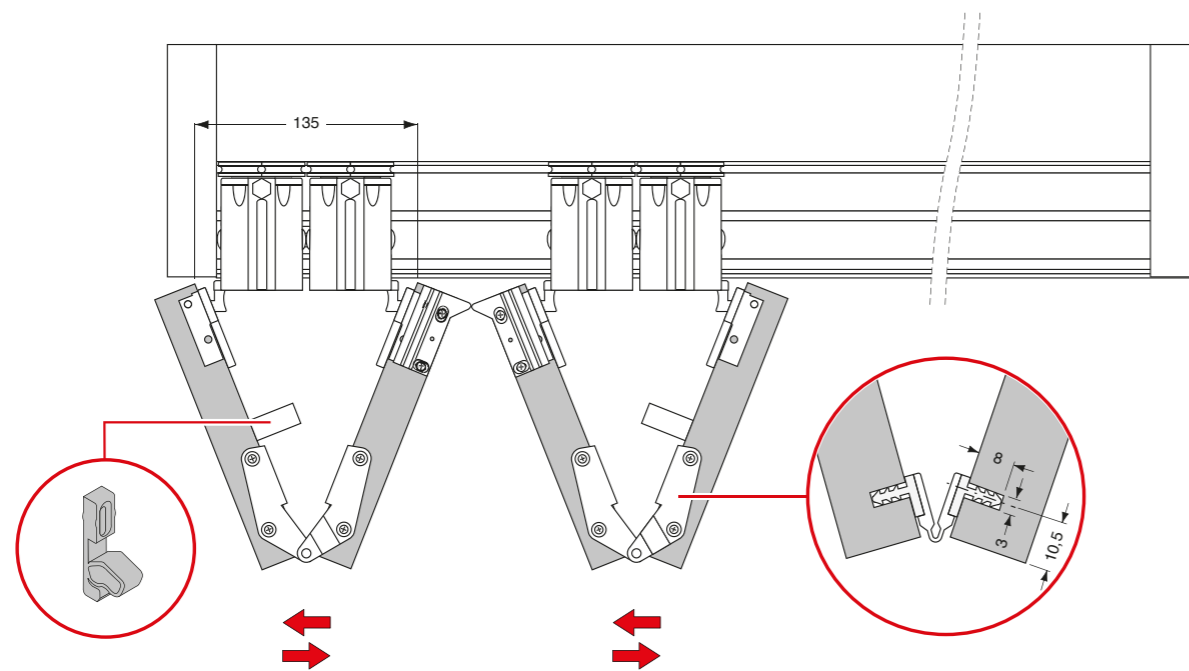
Calcolo dimensioni.
Calculation of the dimensions.



1

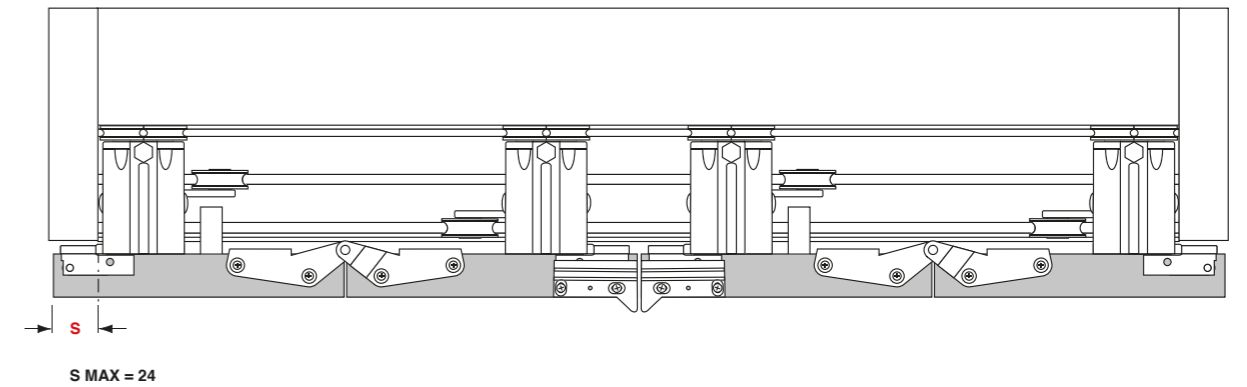


2



PS11. Schede tecniche / Data sheets

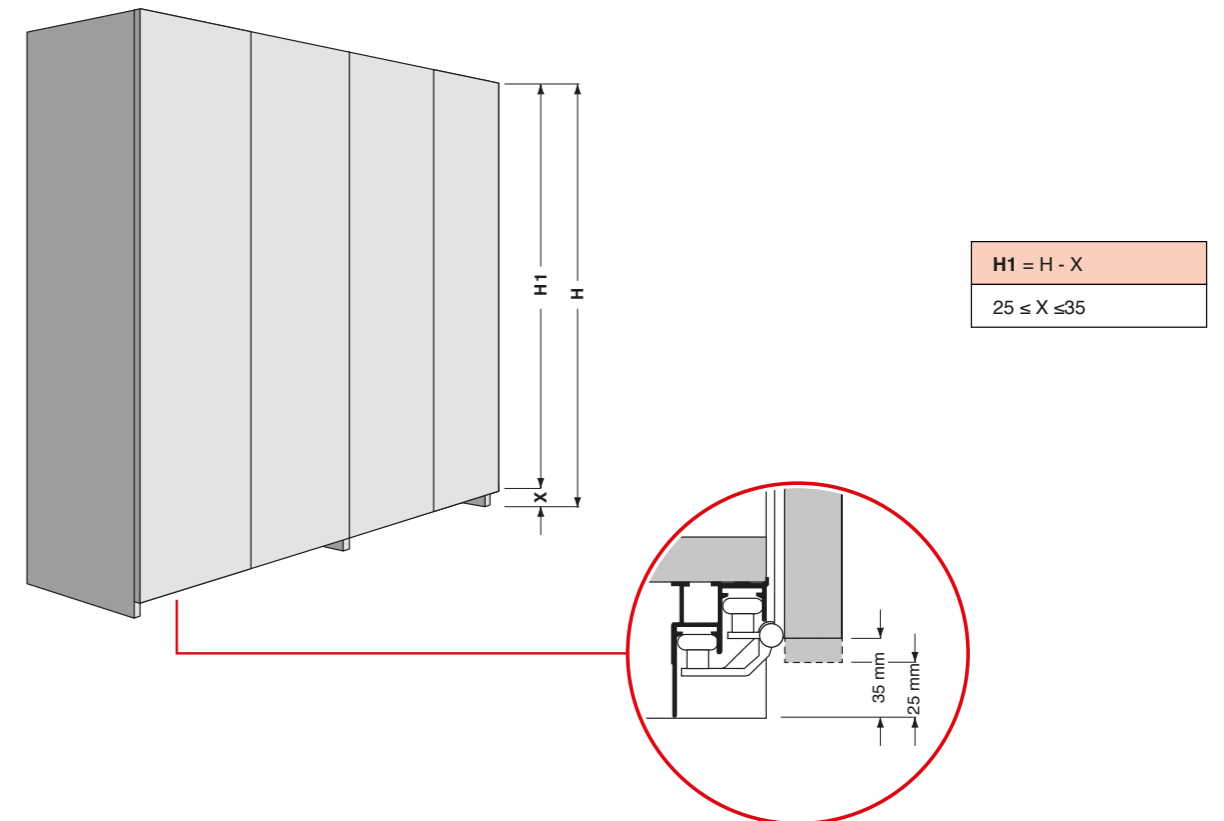
3



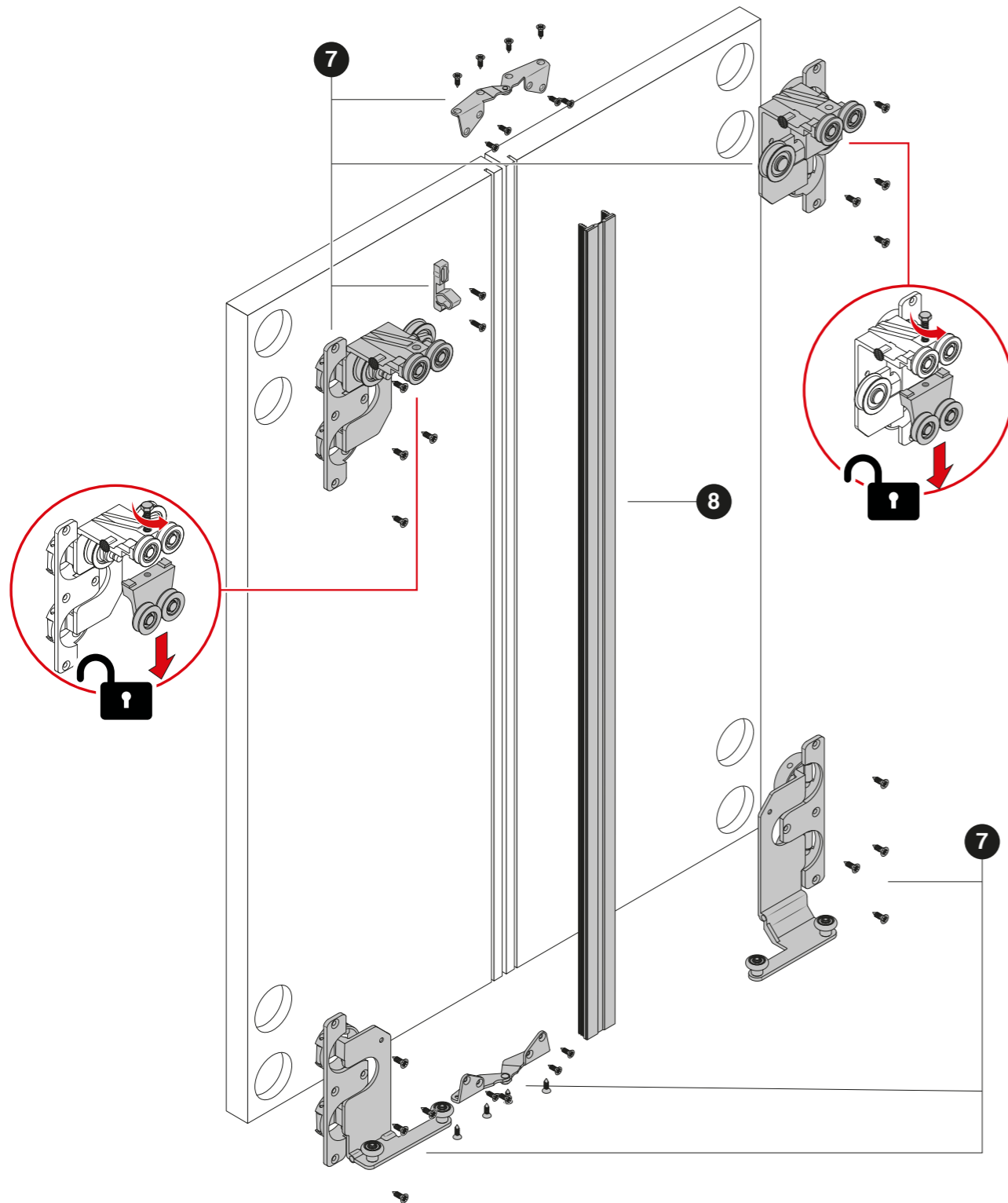
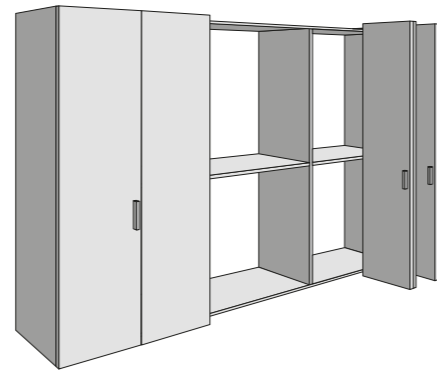
ABBREVIAZIONI:
WA = larghezza semi-anta
WV = larghezza vano armadio
S = sormonto

ABBREVIATIONS:
WA = half-door width
WV = cabinet compartment width
S = overlapping

4



PS11 - door

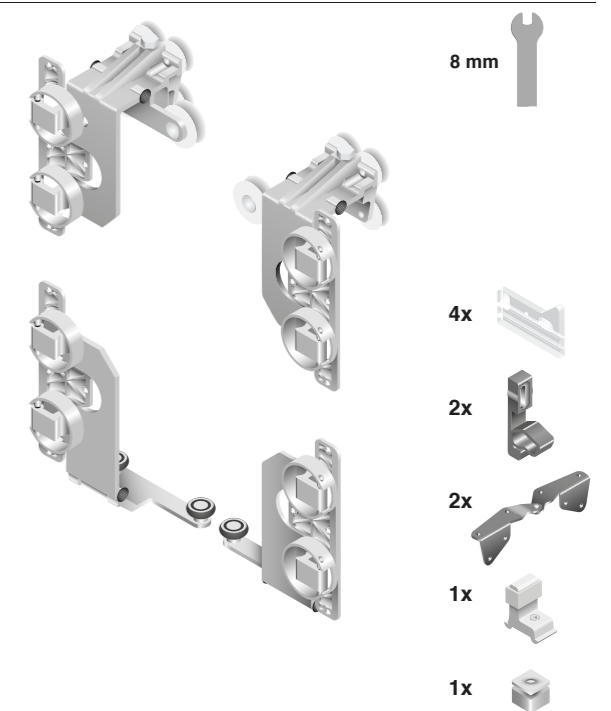
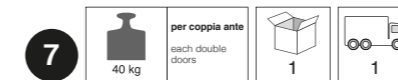


PS11. Lista componenti / Parts list

PS11AP6E01

Confezione per una coppia di ante.
Finitura: Verniciato grigio metallizzato

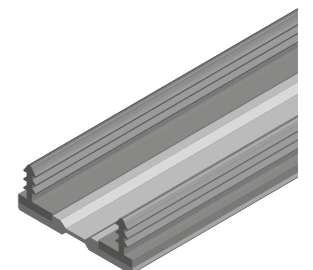
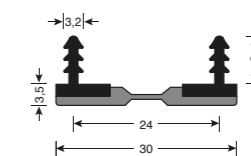
One double doors kit.
Finish: Metalized grey painted



TE22900003

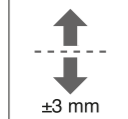
Profilo coestruso.
Finitura: Nero + fumè

Co-extruded profile.
Finish: Black + fumè

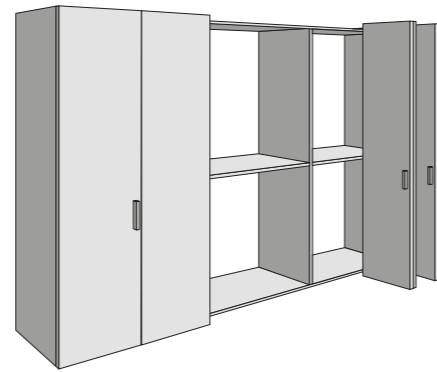


PS11 - door

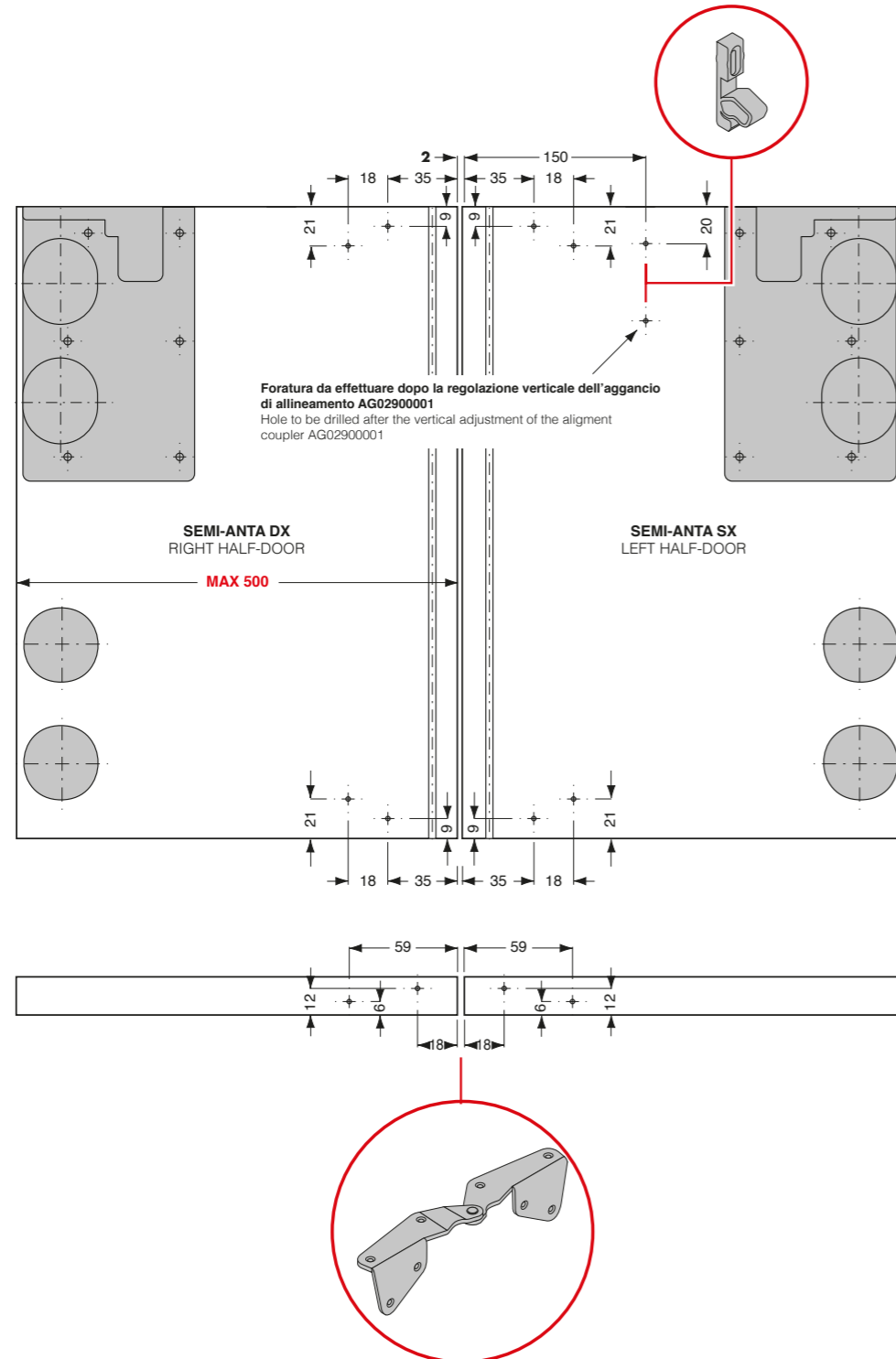
option



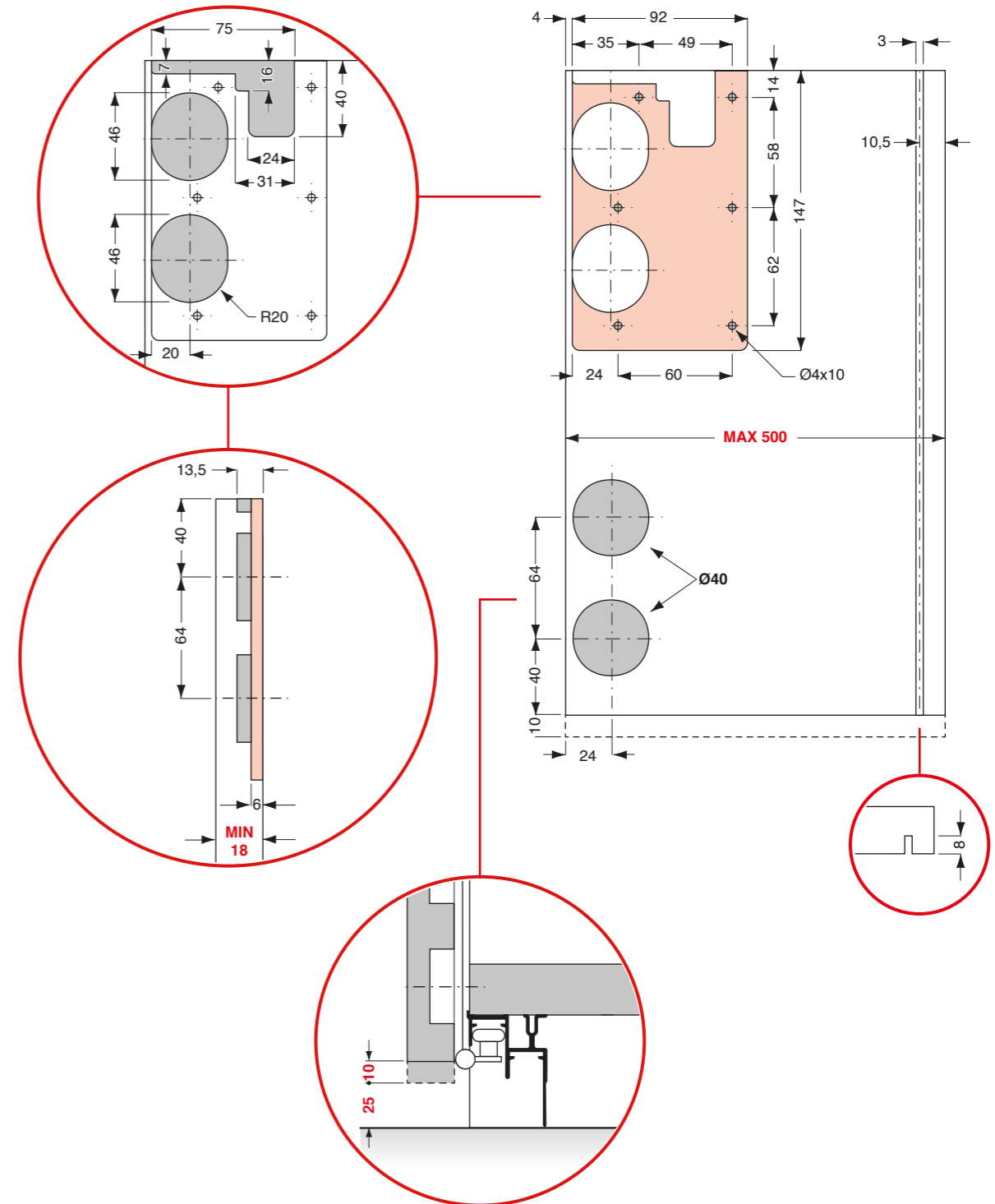
Anta regolabile.
Vertical adjustment of the door.



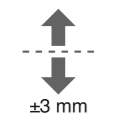
1

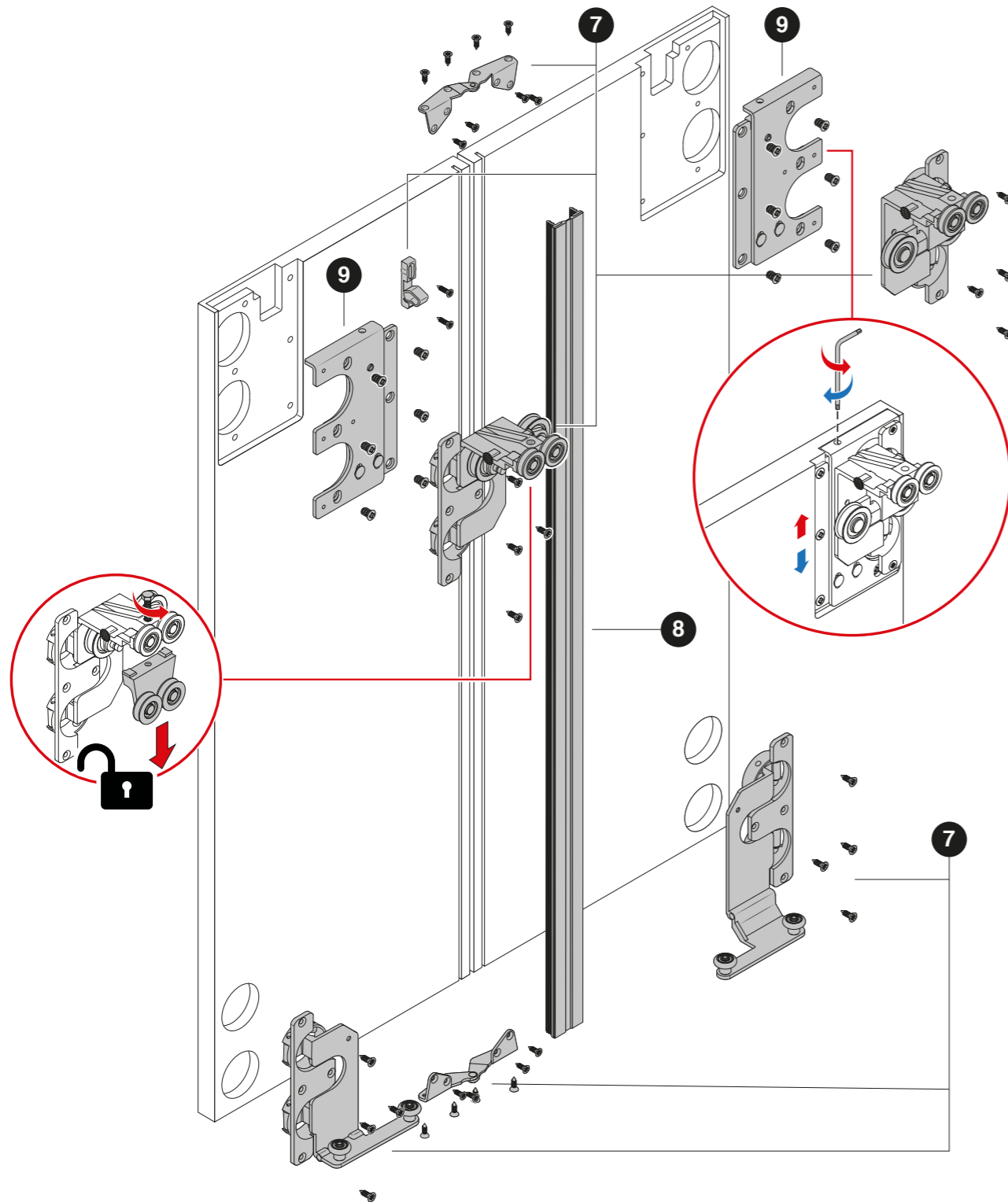
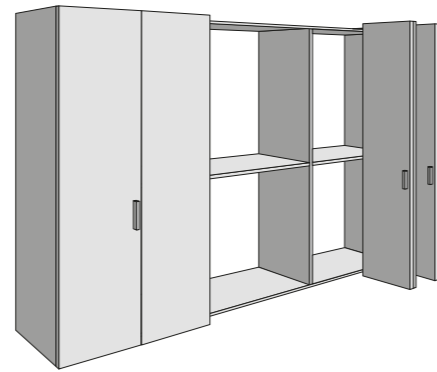


2



PS11 - door

option  **Anta regolabile.**
Vertical adjustment of the door.

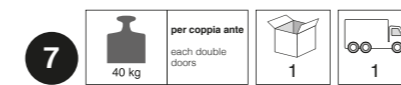
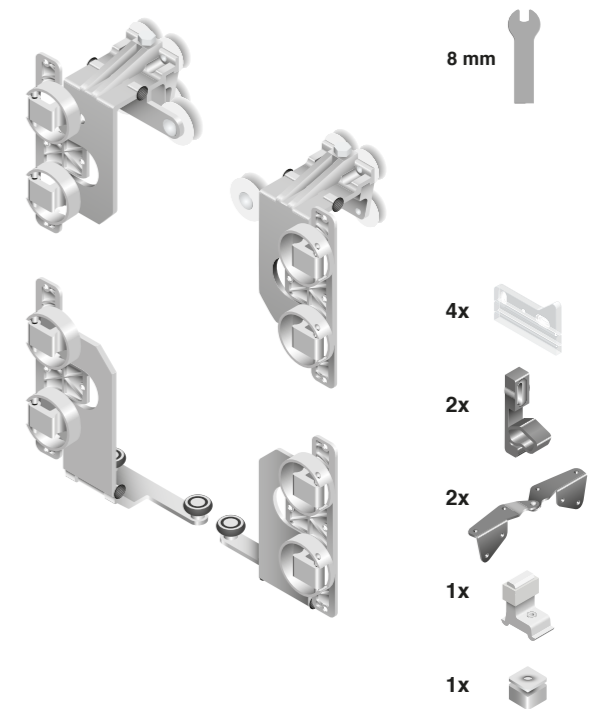


PS11. Lista componenti / Parts list

PS11AP6E01

Confezione per una coppia di ante.
Finitura: Verniciato grigio metallizzato

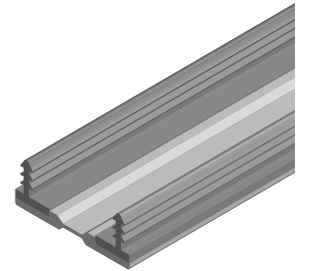
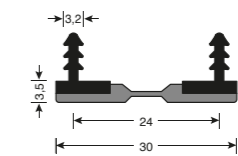
One double doors kit.
Finish: Metalized grey painted



TE22900003

Profilo coestruso.
Finitura: Nero + fumè

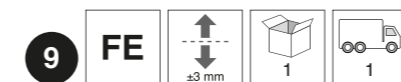
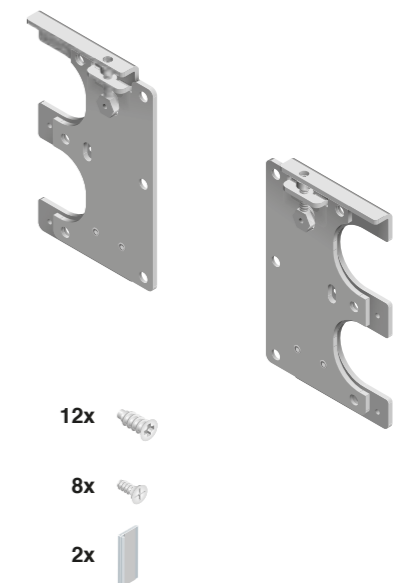
Co-extruded profile.
Finish: Black + fumè



PS11KR1001

Confezione regolatori per una coppia di ante.
Finitura: Grezzo

Adjuster for one double doors kit.
Finish: Raw





Non utilizzare spray ed oli anti frizione o sblocca filetti sui cuscinetti o sulle ruote con O-ring dei pattini scorrevoli. Questo provoca lo scioglimento dei grassi dei cuscinetti rendendoli rumorosi oppure la rottura dell'O-ring.
Do not use any anti-friction oil or grease or thread-release spray on ball bearing or on wheels with O-ring, it can cause the melting of the inside ball bearing grease, making them noisy or causing the break of the O-ring of the wheels.

Tutte le parti del catalogo sono di proprietà della Cinetto F.Ili S.r.l.

È vietata qualsiasi imitazione e copia delle illustrazioni, della grafica e la riproduzione, anche parziale, del presente catalogo senza autorizzazione.

I disegni tecnici e le informazioni dimensionali, incluse le illustrazioni, riportate in questo catalogo non sono vincolanti. L'azienda si riserva il diritto di apportare modifiche a fini migliorativi.
Tutte le dimensioni sono in mm, se non diversamente specificate.

Si declina ogni responsabilità per errori di stampa.

All constituents of the catalogue are the property of Cinetto F.Ili S.r.l.

Reprint of the catalogue or extracts thereof, including those in the illustrations and imitation of the design is forbidden without permission.

The technical representations and dimensional information in this catalogue are non-binding, including those in the illustrations and drawings. Right reserved to make design improvements.
All dimensions are in mm unless otherwise specified.

No liability accepted for printing errors of the catalogue.

Rilasciato da - Issued by
Cinetto F.Ili S.r.l.
Via Meucci, 4 - 35030 Rubano (PD) Italy

Tel. +39 049 8977211 - Fax +39 049 635822

Internet: www.cinetto.it - Email: info@cinetto.it

Ottobre 2021
© by Cinetto F.Ili S.r.l.
All rights reserved.
Printed in Padova - Italy



Sede Legale e Officina di Produzione

Via Meucci, 4 - 35030 Rubano (PD) Italy

www.cinetto.it - info@cinetto.it

Sede Amministrativa, Magazzino e Punto Vendita

Via Rossi, 5/A - 35030 Rubano (PD) Italy
Tel. +39 049 8977211 - Fax +39 049 635822
C.F./P.I. (VAT) (IT) 00277120283

