



PS67

**Sistema scorrevole
per ante a scomparsa**
Sliding system for
retractable doors



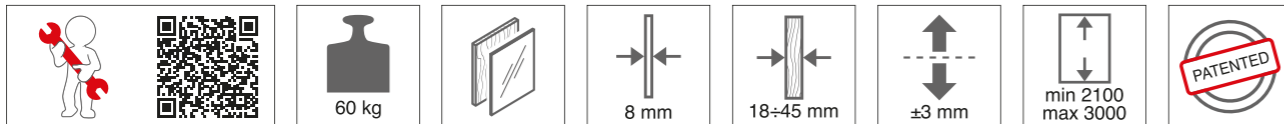


PS67

Sistema scorrevole per ante a scomparsa
Sliding system for retractable doors

Accessori complementari
Additional accessories

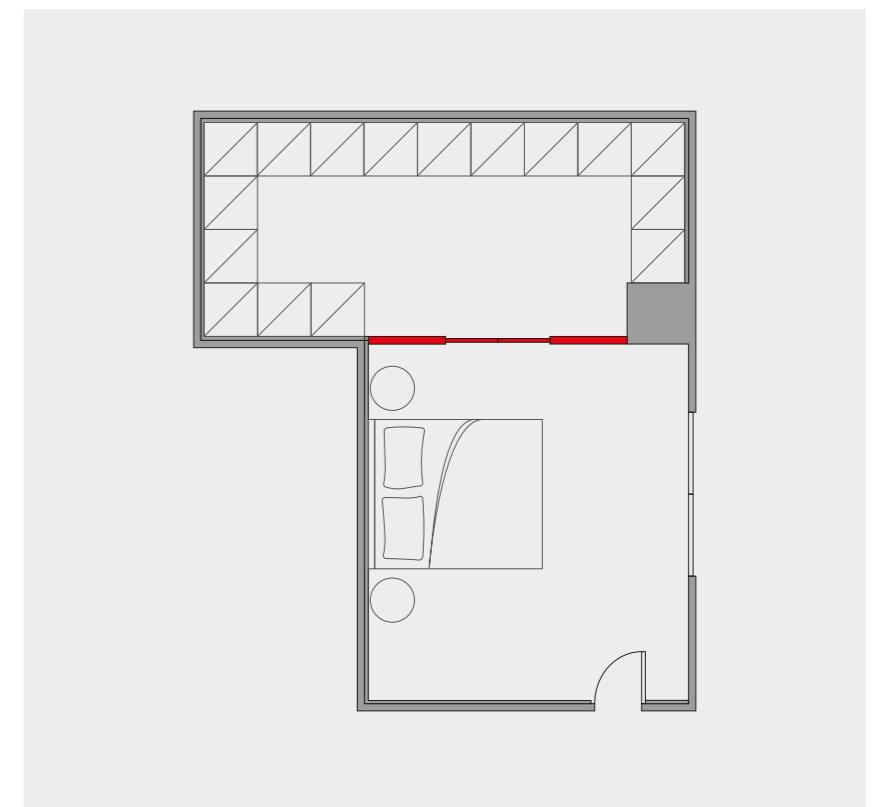
- **B-moved - Sistema elettrico per l'apertura e la chiusura delle ante.**
B-moved - Electric system for opening and closing of the doors.





Organizzare lo spazio senza interruzioni, ostacoli o opere murarie. Grazie all'innovativa tecnologia che lavora senza binario superiore e inferiore, PS67 permette di ottenere un risultato pulito e lineare. Qui è rappresentata una classica applicazione di portale per cabina armadio. Un open space viene convertito in due stanze distinte con il solo utilizzo di pannelli in legno ed ante in vetro.

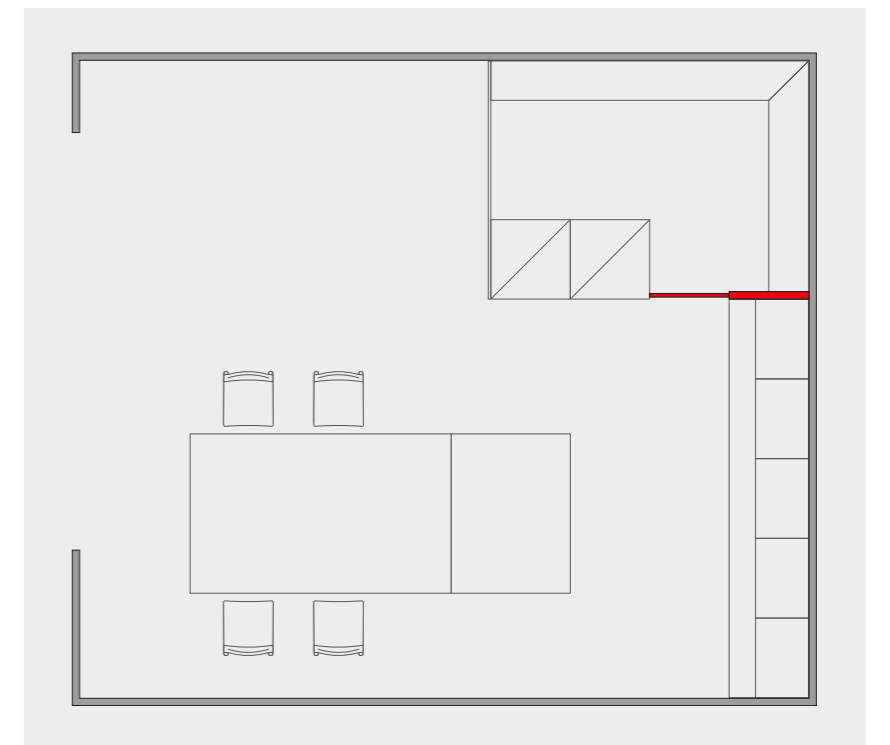
Organize the space without interruptions, obstacles or masonry works. Thanks to the innovative technology that works without upper and lower rails, PS67 allows you to obtain a clean and linear result. Here we represent a classic portal application for walk-in closet. An open space is converted into two separate rooms only using wooden panels and glass doors.





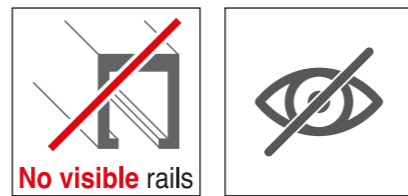
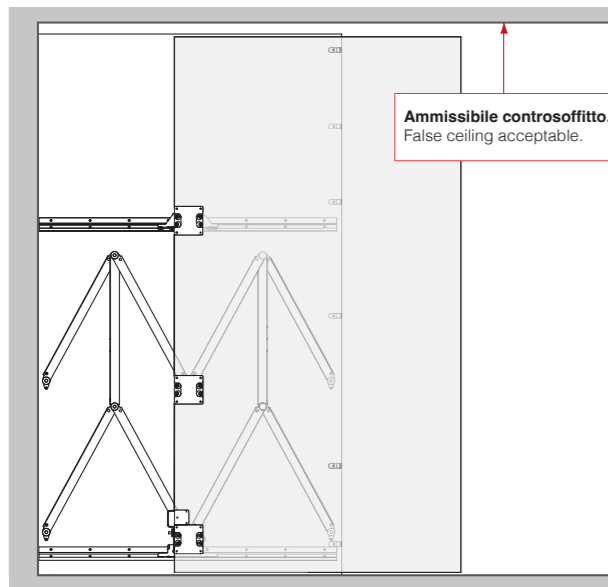
Unire l'utile al dilettevole. PS67 permette di ottenere un design ottimale senza rinunciare alla praticità. Qui illustriamo PS67 usato come accesso ad uno spazio "segreto", in questo caso la dispensa di una cucina. Grazie alle speciali caratteristiche del sistema, che lavora sospeso, l'anta rispetta le dimensioni dei moduli circostanti, integrandosi perfettamente nel design della cucina.

Combine useful and pleasant. PS67 allows to obtain an optimal design without sacrificing practicality. Here we illustrate PS67 used as an access to a "secret" space, in this case the pantry of a kitchen. Thanks to the features of the system, which works suspended, the door respects the dimensions of the surrounding modules, integrating perfectly into the design of the kitchen.



Caratteristiche chiave del prodotto.

Product key features.



Il meccanismo, totalmente integrato nella tasca, consente di eliminare ogni elemento scorrevole a vista.
Grazie alle piastre di fissaggio poste sul retro dell'anta, è possibile personalizzarne liberamente forma e design.

The mechanism, fully integrated inside the pocket, allows the complete elimination of any visible sliding elements. Thanks to the fixing plates positioned on the back side of the door, it is possible to freely customize its shape and design.

Spazio richiesto dal sistema e dimensioni anta.

Overall system and door dimensions.

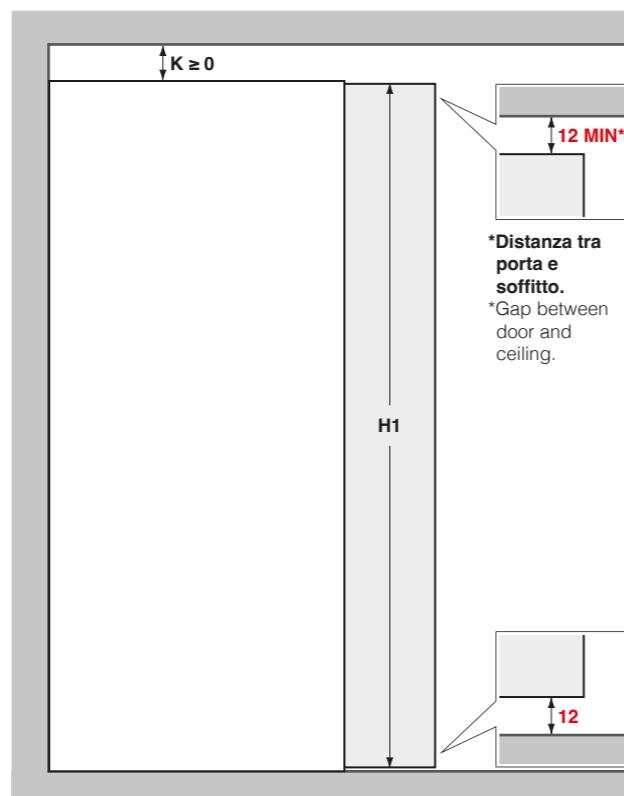
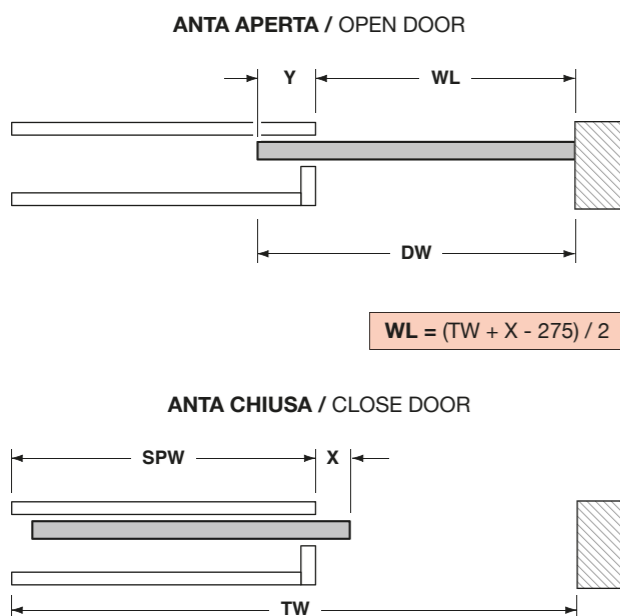
ABBREVIAZIONI:

H1 = altezza anta
K = distanza tra soffitto e pannello di supporto
DW = larghezza anta
WL = luce vano
TW = larghezza totale
Y = porzione di anta sempre interna alla tasca
X = porzione di anta che rimane all'esterno della tasca
SPW = larghezza pannello di supporto

ABBREVIATIONS:

H1 = door height
K = gap between the ceiling and the support panel
DW = door width
WL = opening width
TW = total width
Y = portion of the door always inside the pocket
X = door portion remaining outside the pocket
SPW = support panel width

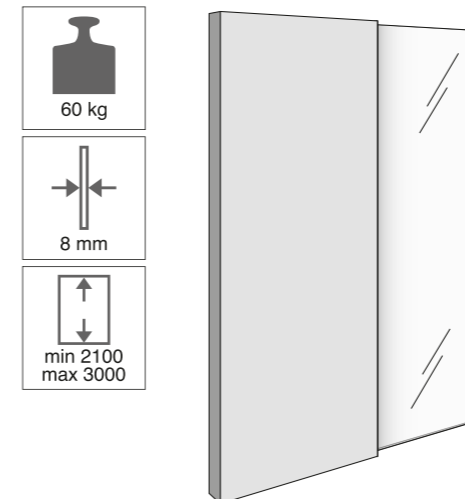
H1	WL	SPW	Y	DW	X
Min 2100 Max 3000	Min 600 Max 1000	WL + 275 - X	202	WL + Y	≥ 0



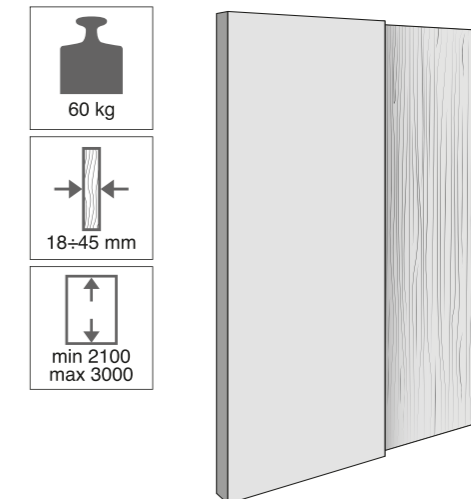
Anta

Door

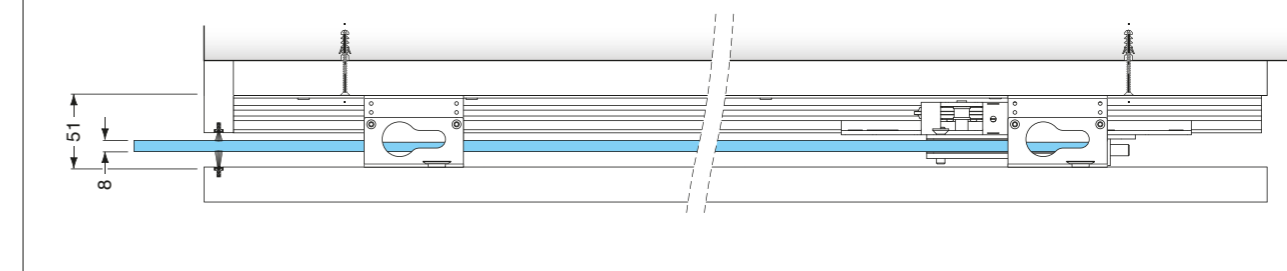
Vetro / Glass



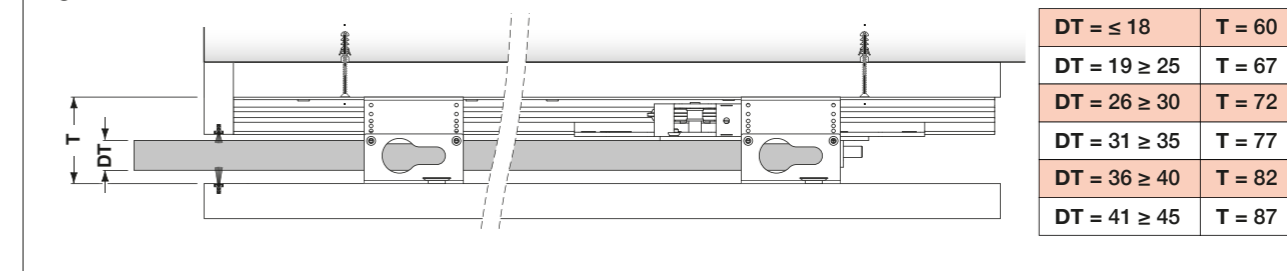
Legno / Wood



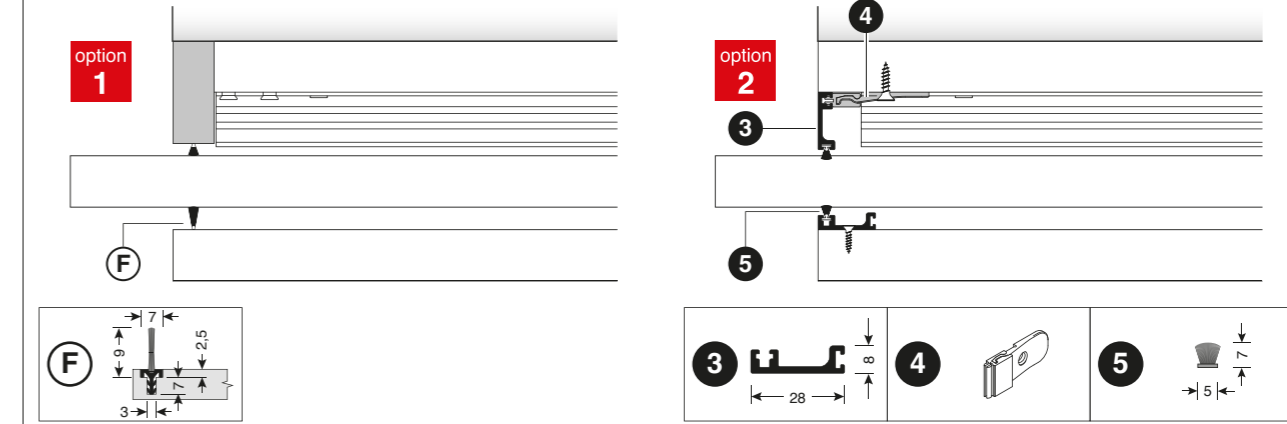
Vetro / Glass



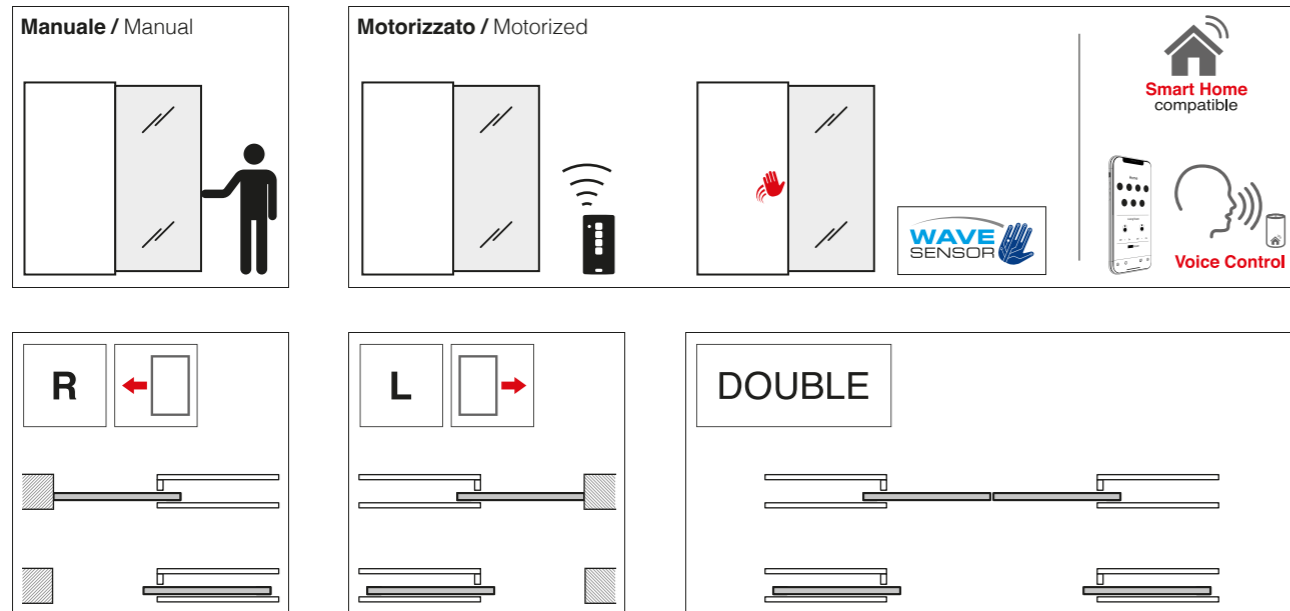
Legno / Wood



Cover frontale / Frontal cover

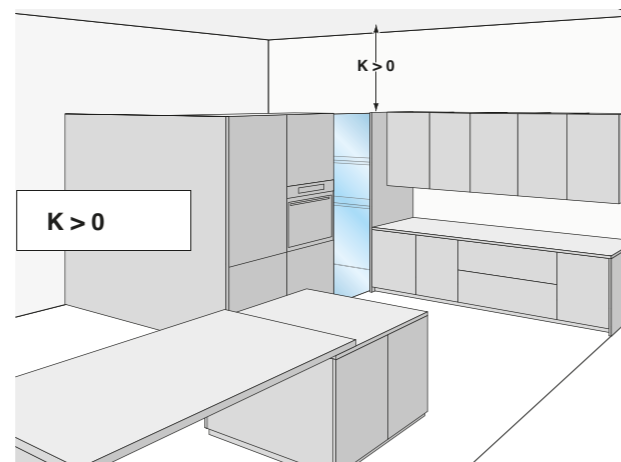


Possibili configurazioni.
Possible configurations.

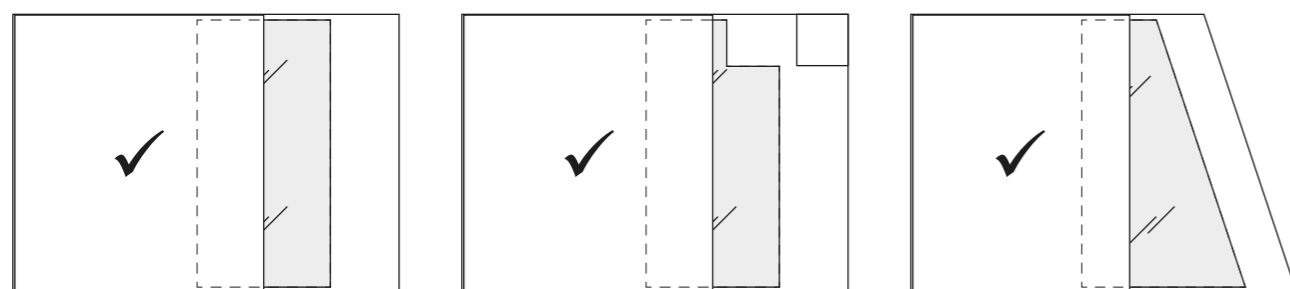


ABBREVIAZIONI:
K = distanza tra soffitto e pannello di supporto

ABBREVIATIONS:
K = gap between the ceiling and the support panel

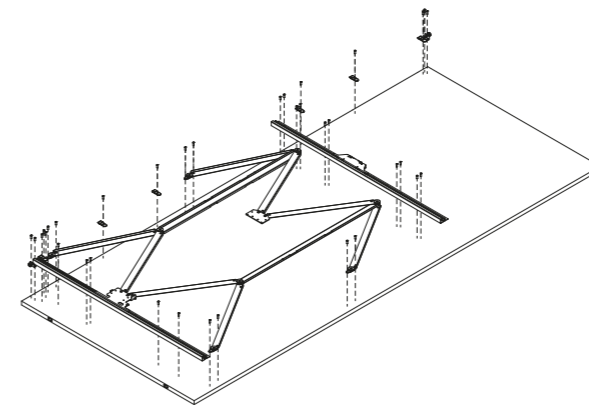


Forma delle ante.
Doors shape.

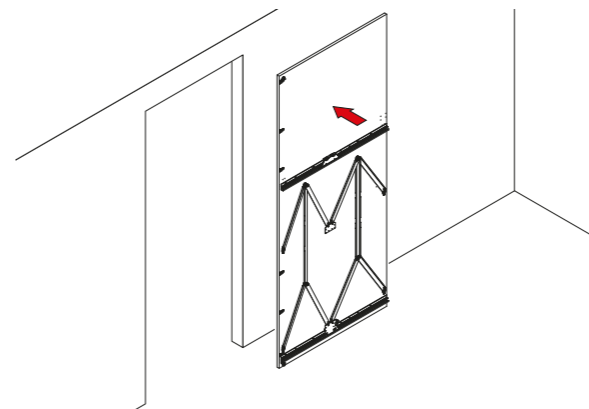


La porta è fissata al meccanismo solo sul lato posteriore lasciando libera la personalizzazione della parte frontale.
The door panel is fixed to the mechanism only on the back side allowing the customization of the front.

i Per info tecniche e di montaggio, consultare il Manuale Tecnico.
For technical and installation details, refer to the Technical Handbook.

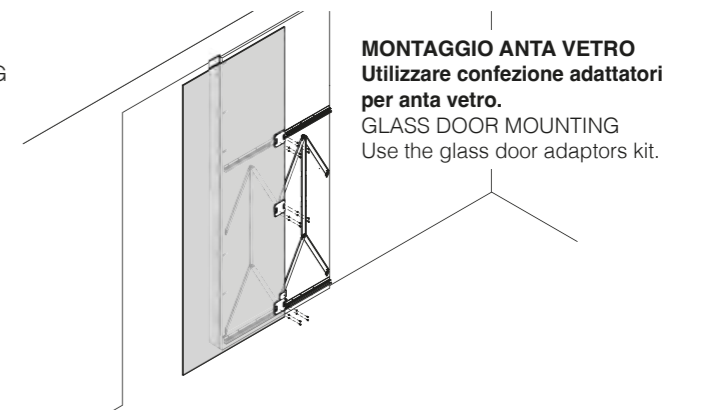
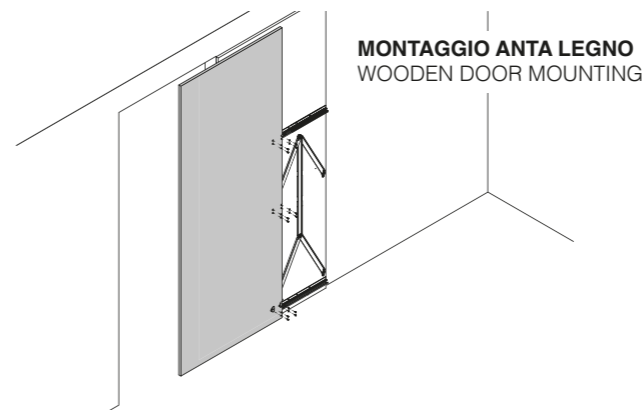


Montaggio del meccanismo sul pannello di supporto.
Mounting the mechanism on the support panel.

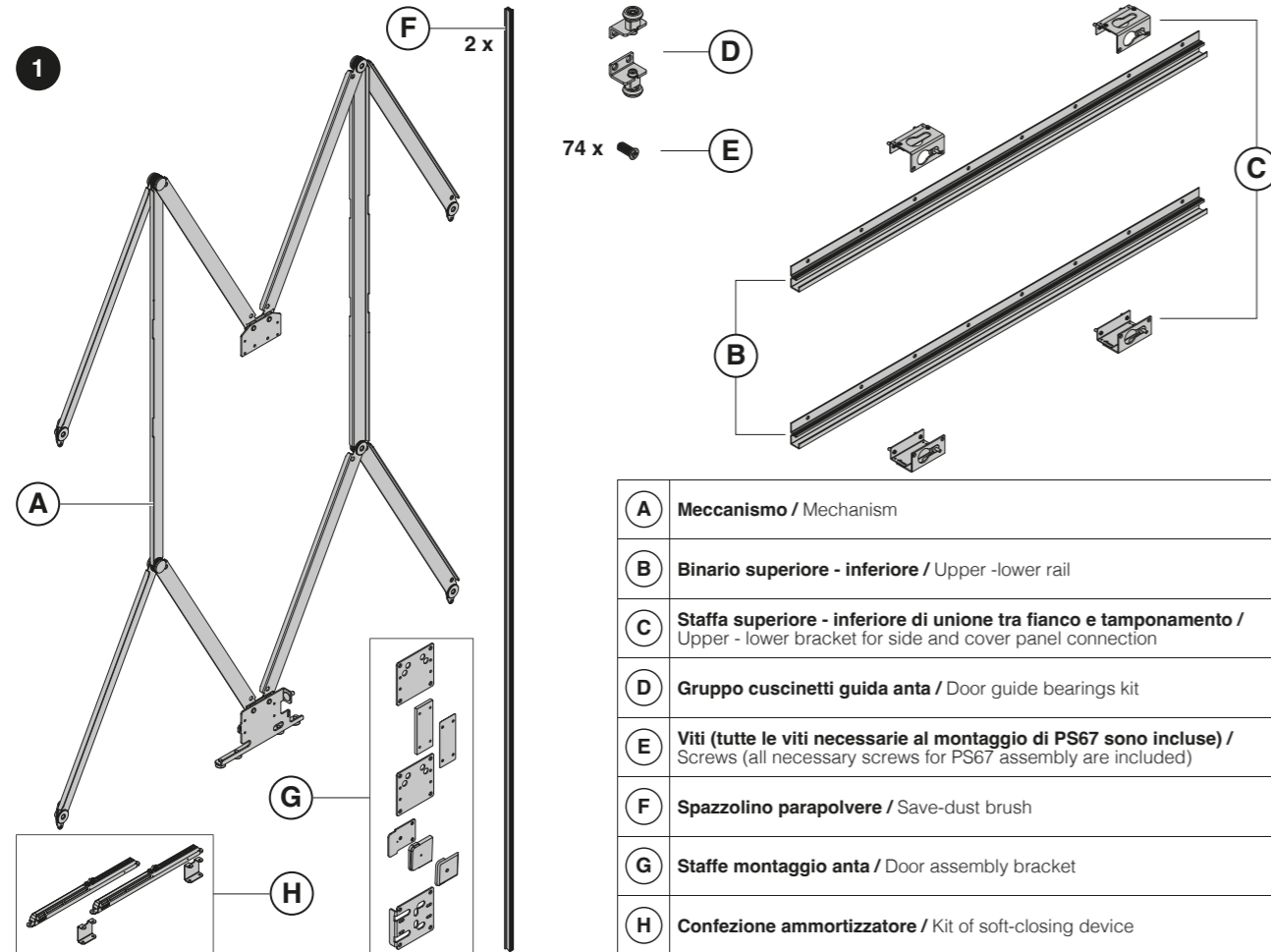


Fissaggio del pannello con meccanismo montato.
Il pannello può essere fissato a parete o ad un mobile.

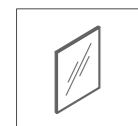
Fixing of the panel with the mechanism installed.
The panel can be fixed to the wall or to a cabinet.



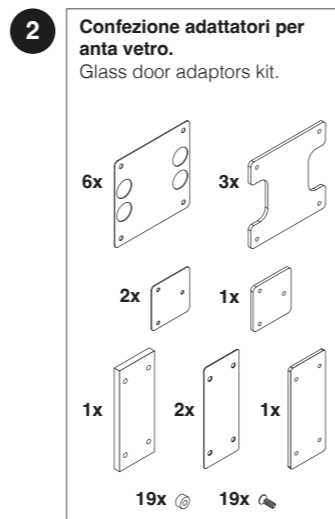
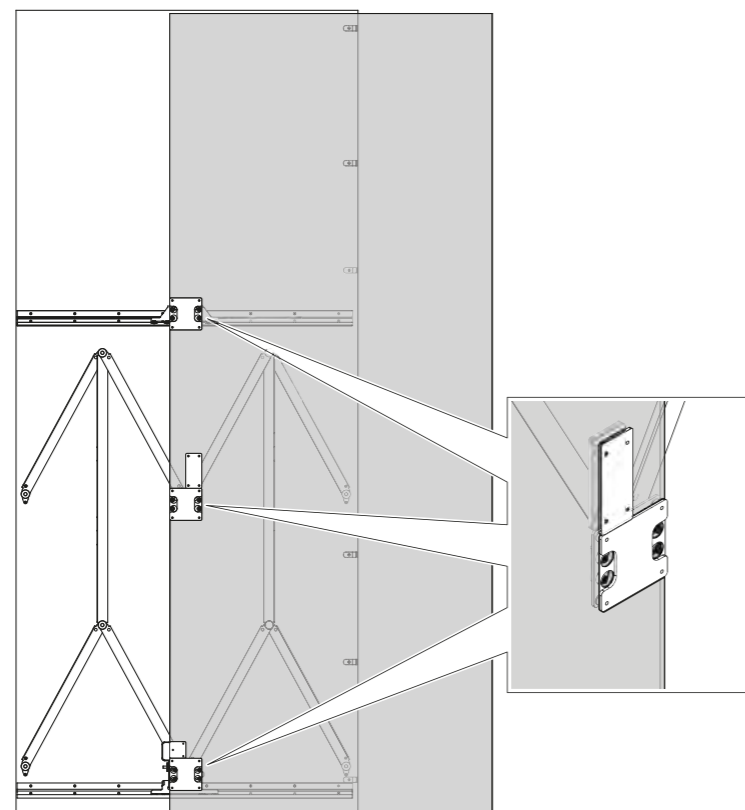
■ **Componenti inclusi nella confezione**
Components included in the kit



A	Meccanismo / Mechanism
B	Binario superiore - inferiore / Upper -lower rail
C	Staffa superiore - inferiore di unione tra fianco e tamponamento / Upper - lower bracket for side and cover panel connection
D	Gruppo cuscinetti guida anta / Door guide bearings kit
E	Viti (tutte le viti necessarie al montaggio di PS67 sono incluse) / Screws (all necessary screws for PS67 assembly are included)
F	Spazzolino parapolvere / Save-dust brush
G	Staffe montaggio anta / Door assembly bracket
H	Confezione ammortizzatore / Kit of soft-closing device



Anta vetro
Glass door



Lista componenti / Parts list

	Descrizione Description	Altezza anta Door height	L	R
1	Meccanismo per porta scorrevole rientrante. System for sliding pocket door.	H1 min 2100 - max 3000	PS67KT10100005	PS67KT10100006

	Descrizione Description	Raw	Black
2	Confezione adattatori per anta vetro. Glass door adaptors kit.	PS67KT10100009	-

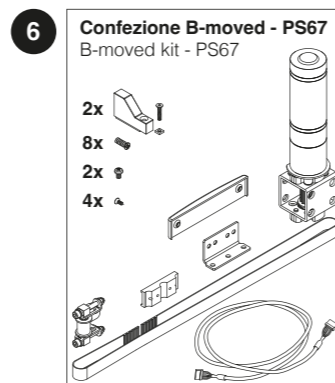
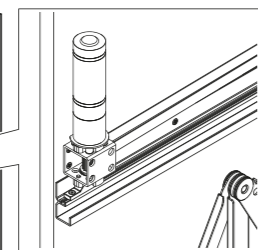
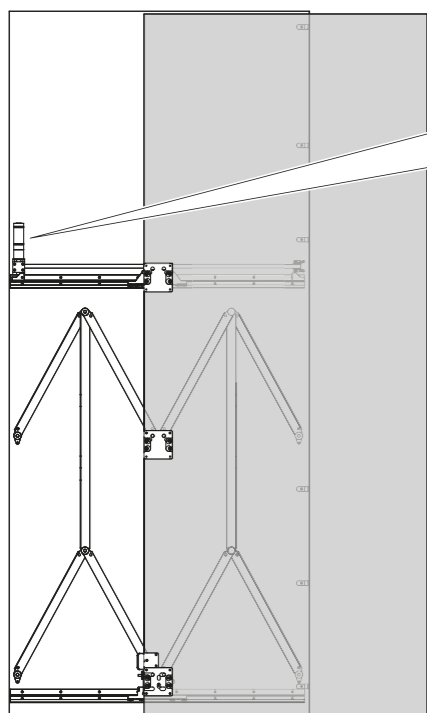
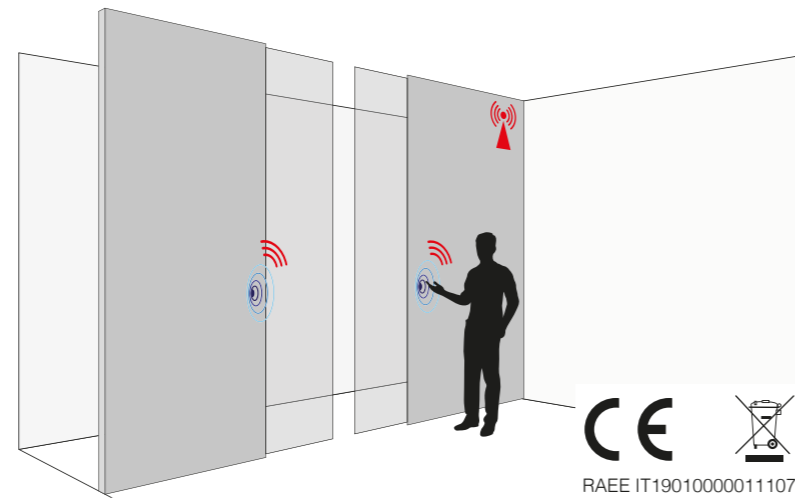
	Descrizione Description	Lunghezza profilo Profile length	Raw	Black
3	Profilo cover con sede spazzolino parapolvere. Cover profile with save-dust brush seat.	3000	PS67PR70000001	PS67PR79030001

	Descrizione Description	Raw	Black
4	Confezione clips per profilo cover. Clips kit for cover profile.	-	CN01000535

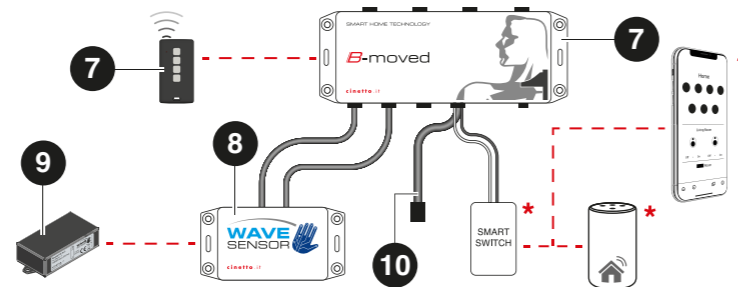
	Descrizione Description	Altezza Height	Black
5	Spazzolino parapolvere per profilo cover. Save-dust brush for cover profile.	3000	PZ03480790

B-moved®

optional



B-moved, Smart Home Technology



	Descrizione Description	Finitura Finish	
6	Confezione B-moved. B-moved kit.	-	PS67KT10000003
7	Unità di controllo elettronico con telecomando. Electronic unit control with remote control.	-	BM01CE8B000011
8	Unità ricevente Wave Sensor. Wave Sensor receiver unit.	-	BM01SE8B000002
9	Wave Sensor con adattatore per il montaggio. Batterie non incluse. Wave Sensor with assembling accessory. Batteries not included.	Black	BM01SE90000001
10	Connettore per ingresso ausiliario di controllo. Connector for auxiliary control input.	Black	BM01CO90000001

*Gli articoli contrassegnati dall'asterisco non sono forniti dalla Cinetto F.Ili S.r.l.
*Items marked with an asterisk are not supplied by Cinetto F.Ili S.r.l.

Tutte le parti del catalogo sono di proprietà della Cinetto F.Ili S.r.l.

È vietata qualsiasi imitazione e copia delle illustrazioni, della grafica e la riproduzione, anche parziale, del presente catalogo senza autorizzazione.

I disegni tecnici e le informazioni dimensionali, incluse le illustrazioni, riportate in questo catalogo non sono vincolanti. L'azienda si riserva il diritto di apportare modifiche a fini migliorativi. Tutte le dimensioni sono in mm, se non diversamente specificate.

Si declina ogni responsabilità per errori di stampa.

All constituents of the catalogue are the property of Cinetto F.Ili S.r.l.

Reprint of the catalogue or extracts thereof, including those in the illustrations and drawings is forbidden without permission.

The technical representations and dimensional information in this catalogue are non-binding, including those in the illustrations and drawings. Right reserved to make design improvements. All dimensions are in mm unless otherwise specified.

No liability accepted for printing errors of the catalogue.

Rilasciato da - Issued by
Cinetto F.Ili S.r.l.
Via Meucci, 4 - 35030 Rubano (PD) Italy

Tel. +39 049 8977211 - Fax +39 049 635822

Internet: www.cinetto.it - Email: info@cinetto.it

Aprile 2026
© by Cinetto F.Ili S.r.l.
All rights reserved.
Printed in Padova - Italy



Sede Legale

Via Meucci, 4 - 35030 Rubano (PD) Italy
Tel. +39 049 8977211 - Fax +39 049 635822
C.F./P.I. (VAT) (IT) 00277120283

www.cinetto.it - info@cinetto.it

Punto Vendita

Via Pitagora, 23/A - 35030 Rubano (PD) Italy

